

令和3年度
学校法人 日章学園
鹿児島育英館中学校
入学試験問題

算 数

(時間 45 分)

(注 意)

- 1 「始め」の合図があるまで、このページ以外の所を見てはいけません。
- 2 問題は3ページです。解答用紙は1枚です。
- 3 「始め」の合図があったら、まず解答用紙に受験番号、氏名と小学校名を記入しなさい。
- 4 答えは、必ず解答用紙に記入しなさい。
- 5 印刷がはっきりしなくて読めないときは、だまって手をあげなさい。
問題内容や答案作成上の質問は認めません。
- 6 「やめ」の合図があったら、すぐ鉛筆を置き、解答用紙だけを裏返しにして、机の上におきなさい。

※答えは、の中の番号に注意して、解答用紙に書きなさい。

1 次の ~ にあてはまる数を求めなさい。

1 $127 - 39 =$

2 $88.5 \div 4.6 = 19.2$ あまり

3 $1\frac{2}{7} - \frac{3}{4} =$

4 $\left(\frac{2}{7} - \frac{1}{4}\right) \times 70 + 0.5 =$

5 1本 x 円の鉛筆4本と、200円のノートを1冊買ったときの代金の合計は560円になることを式で表すと $= 560$ となり、鉛筆1本の値段は 円になります。

6 直方体の箱があります。縦と横の長さの比が5 : 3、横の長さとお高さの比が4 : 3で、高さが9 cmあるとき、この箱の体積は cm^3 です。

2 4枚のカード , , , を並べて、3けたの整数をつくります。次の問いに答えなさい。

1 3けたの整数は全部で 通りあります。

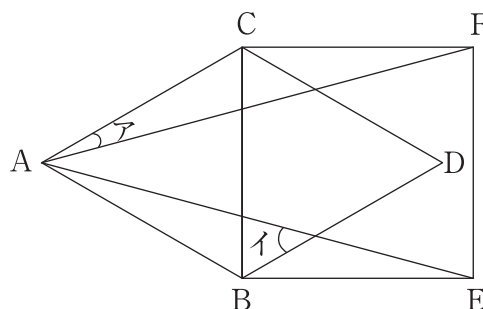
2 468より大きい整数は 通りあります。

3 次の ~ にあてはまる数を求めなさい。

1 右の図で、三角形ABCと三角形CBDは正三角形、四角形CBEFは正方形です。

アの角度は 度です。

イの角度は 度です。



2 家から自転車に乗って、図書館に行くまでにA地点、B地点、C地点を通過します。

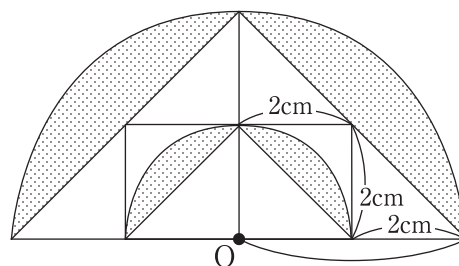
一定の速さで通過するときA地点からB地点の間の道のりが900mで通過するまでの

時間が3分だったとき、自転車の速さは時速 kmです。そのとき、B地点

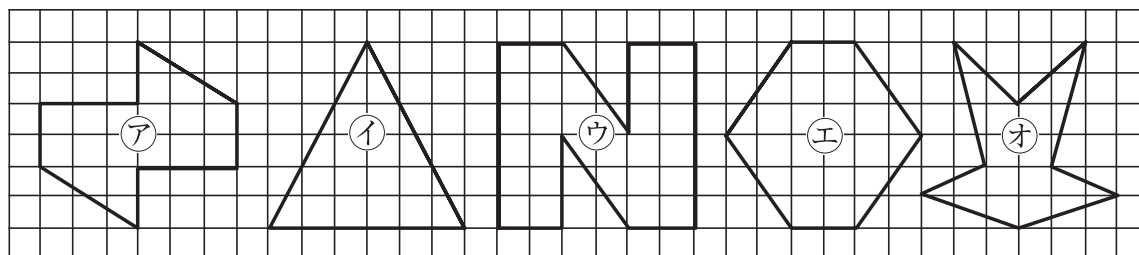
からC地点までの道のりが6kmのとき通過するのにかかる時間は 分です。

3 右の図は点Oを中心とする半円である。かげをつけた部分の面積は cm^2

です。円周率は3.14として求めなさい。



4 下のア～オの図形を見て次の , にあてはまる記号をすべて選びなさい。

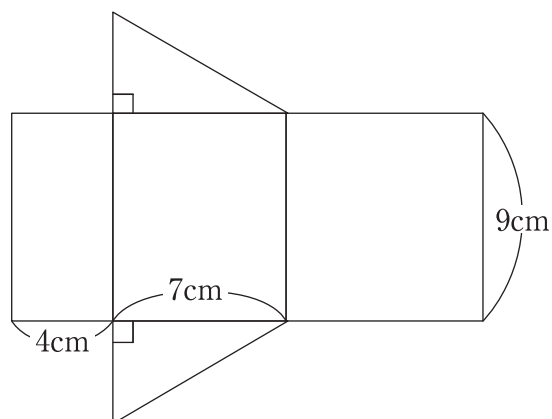


1 線対称な図形は、 です。

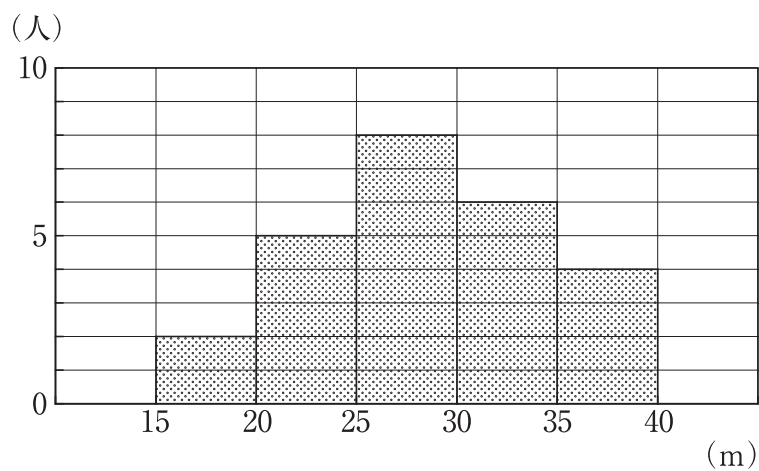
2 点对称な図形は、 です。

5 下の展開図を組み立てて三角柱をつくります。 にあてはまる数を求めなさい。

組み立てられた三角柱の体積は cm^3 です。



6 下のグラフは、あるクラスで行ったソフトボール投げの記録を、柱状グラフで表したものです。これについて、次の ~ にあてはまる数を求めなさい。



- 1 このクラスの児童は、全部で 人です。
- 2 30 m以上投げたの児童の割合は %です。
- 3 記録が34 mの児童は1人でした。この人は、上位から数えて 番目です。