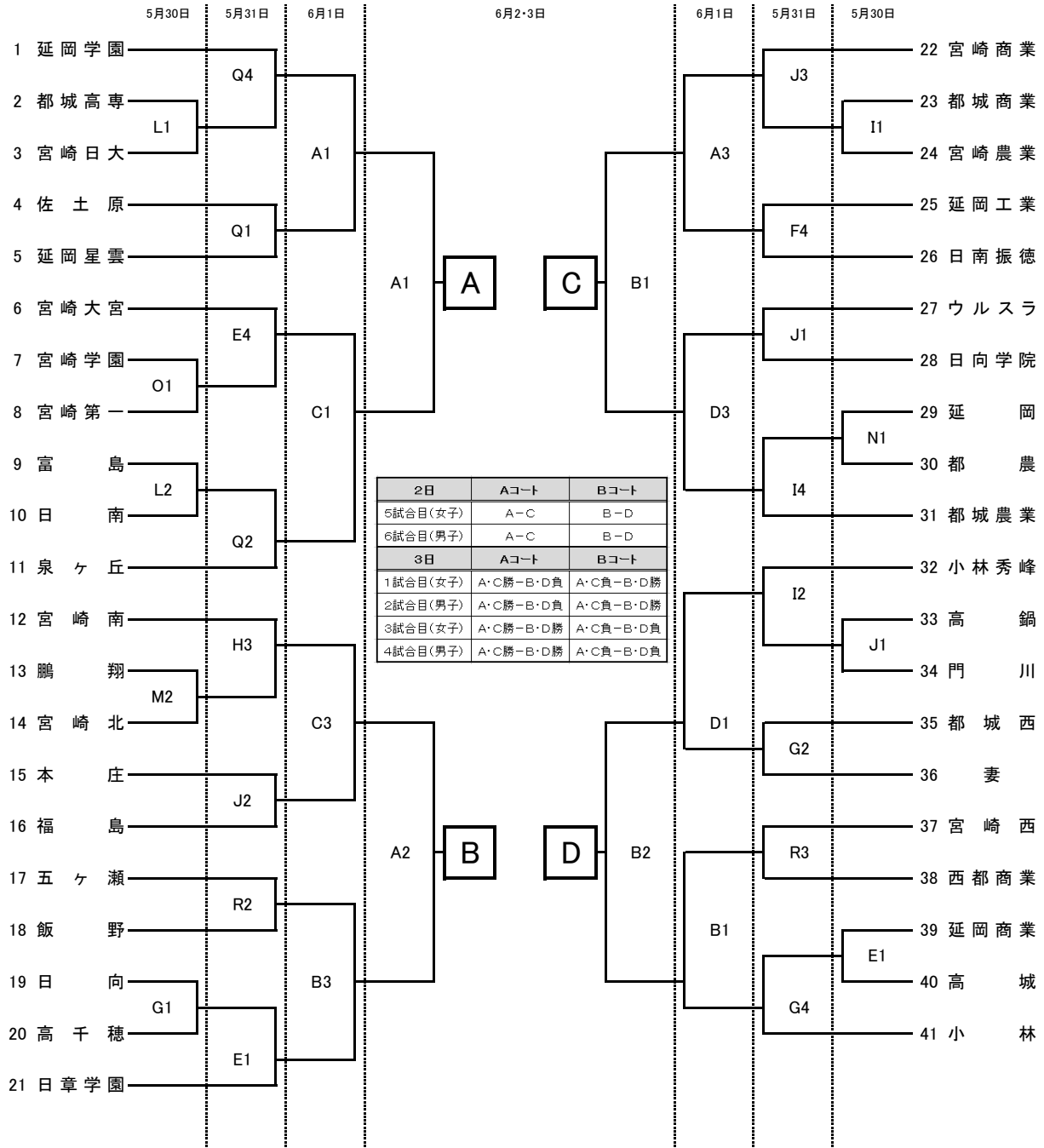
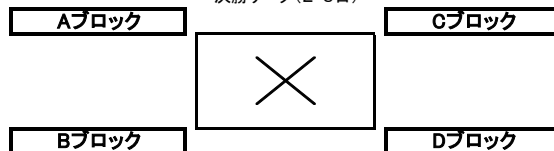


平成27年度 宮崎県高等学校総合体育大会・バスケットボール競技 組み合わせ  
女子の部



決勝リーグ(2・3日)



	30日	31日・1日	2日	3日
第1試合	14:00~	9:30~	9:00~	9:00~
第2試合	15:30~17:00	11:00~	10:30~	10:40~
第3試合		12:30~	12:00~	12:20~
第4試合		14:00~15:30	13:30~	14:00~15:40
第5試合			15:00~	
第6試合			16:30~18:00	

会場	
A・B	宮崎県体育館
C・D	佐土原体育館
E・F	宮崎大宮高校
G・H	宮崎工業高校
I・J	宮崎商業高校
K・L	宮崎西高校
M・N	宮崎北高校
O・P	宮崎南高校
Q・R	宮崎日大高校