

第40回宮崎県中学校秋季体育大会 【バスケットボール競技】

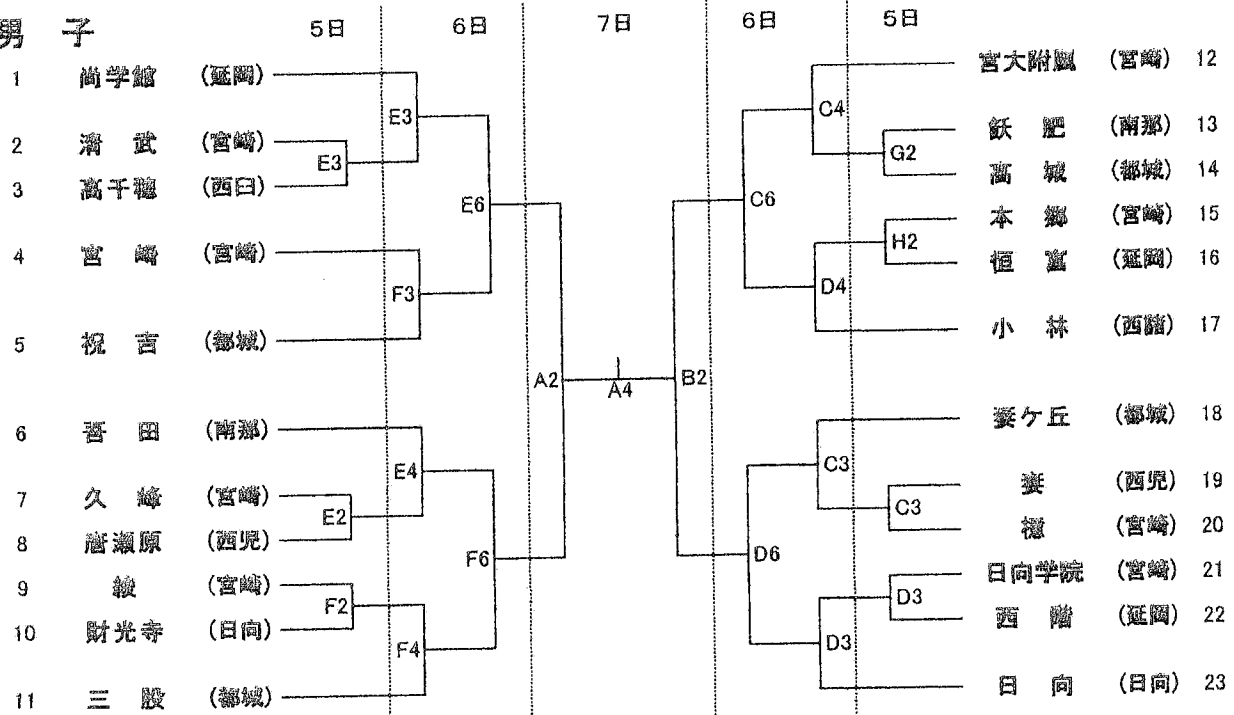
A・B (佐土原体育館)

C・D (宮崎市総合体育館)

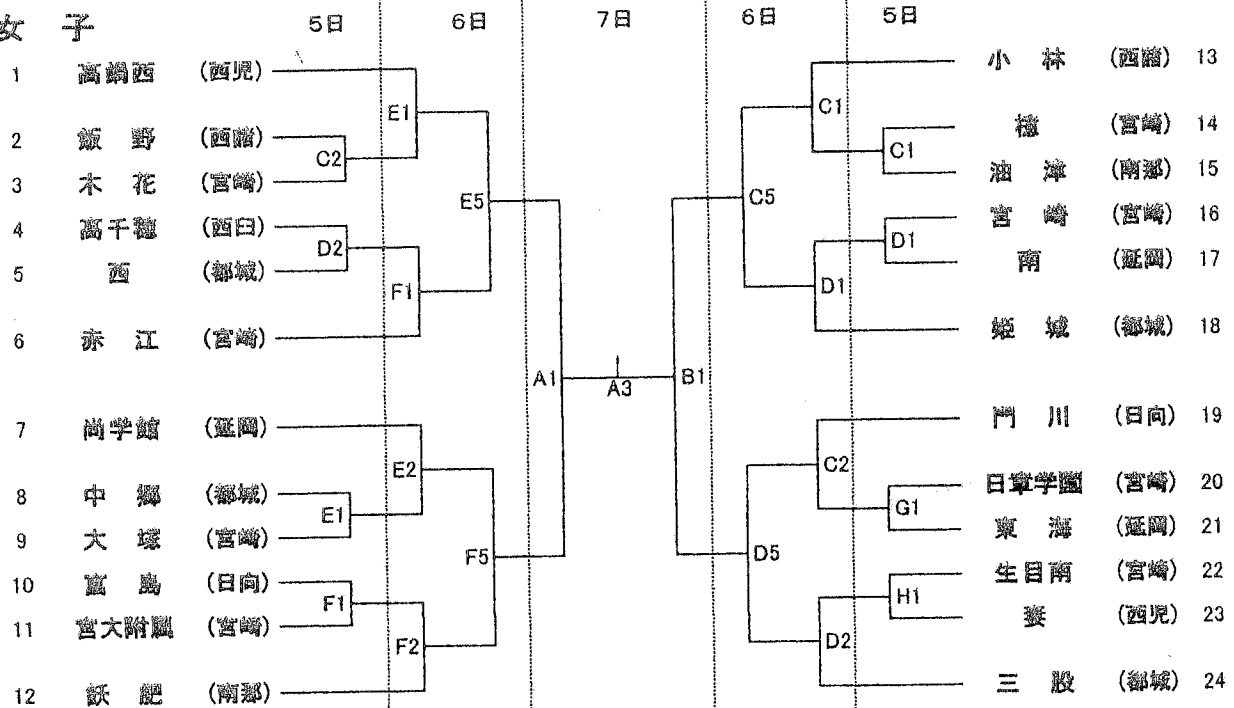
E・F (清武体育館)

G・H (加納中学校体育館)

男子



女子



試合開始予定時刻

11月 5日(土)	11月 6日(日)	11月 7日(月)
① 12:45~	① 9:00~	① 9:30~
② 14:05~	② 10:20~	② 10:50~
③ 15:25~	③ 11:40~	③ 12:10~
	④ 13:00~	④ 13:30~
	⑤ 14:20~	
	⑥ 15:40~	

会場

Aコート	佐土原体育館
Bコート	
Cコート	宮崎市総合体育館
Dコート	
Eコート	清武体育館
Fコート	
Gコート	加納中学校体育館
Hコート	