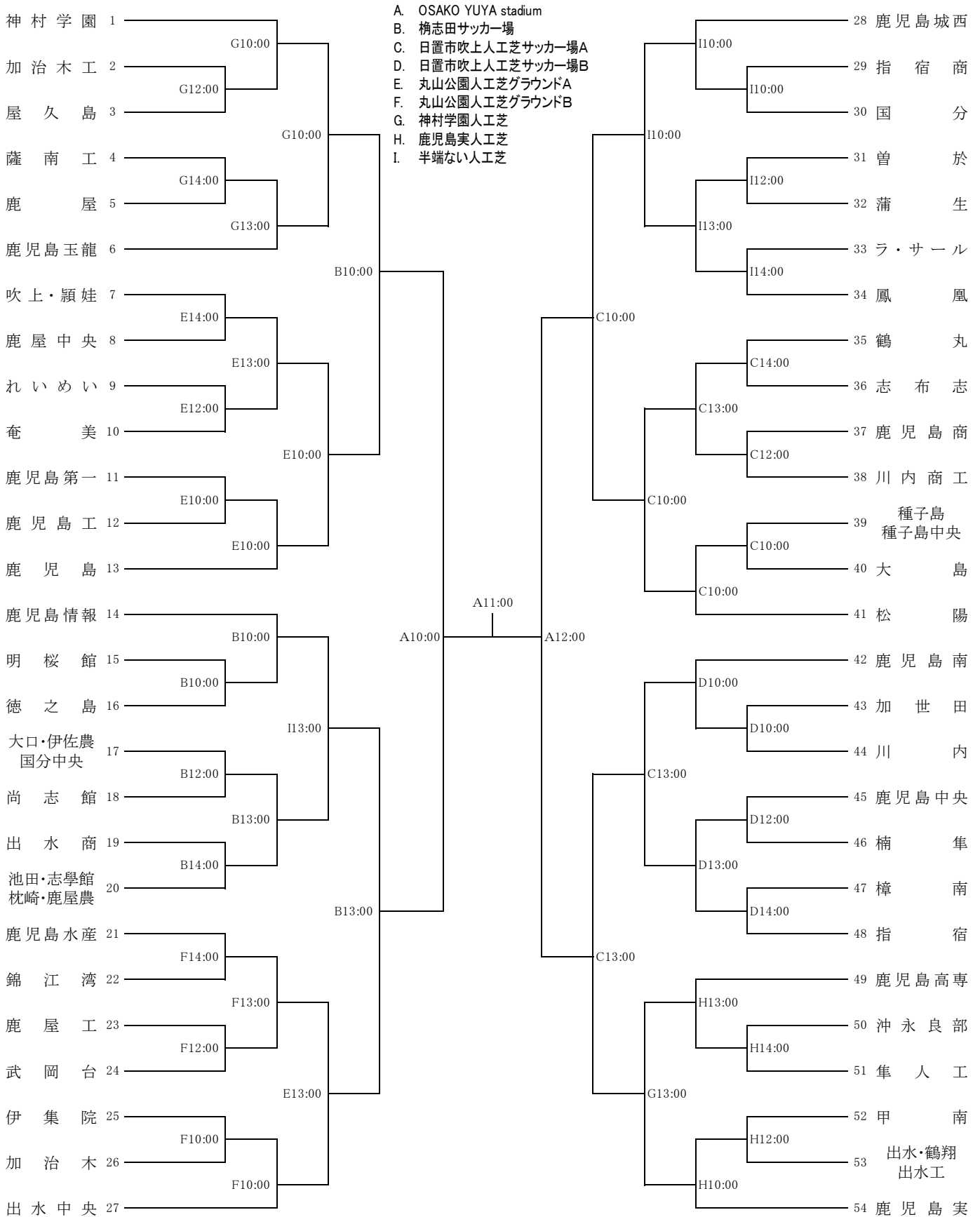


第44回鹿児島県高等学校新人男子サッカー競技大会組合せ

1/15日 1/16月 1/17火 1/19木 1/20金 1/21土 1/20金 1/19木 1/17火 1/16月 1/15日

【63校54チーム】



試合時間は70分とし、勝敗が決しないときは、PK方式により次回進出チームを決定する。
 ただし、2日目以降は20分間延長し、その後、PK方式で次回進出チームを決定する。

※日本サッカー協会発行の選手証を持参して下さい。選手証とは要項をご確認ください。