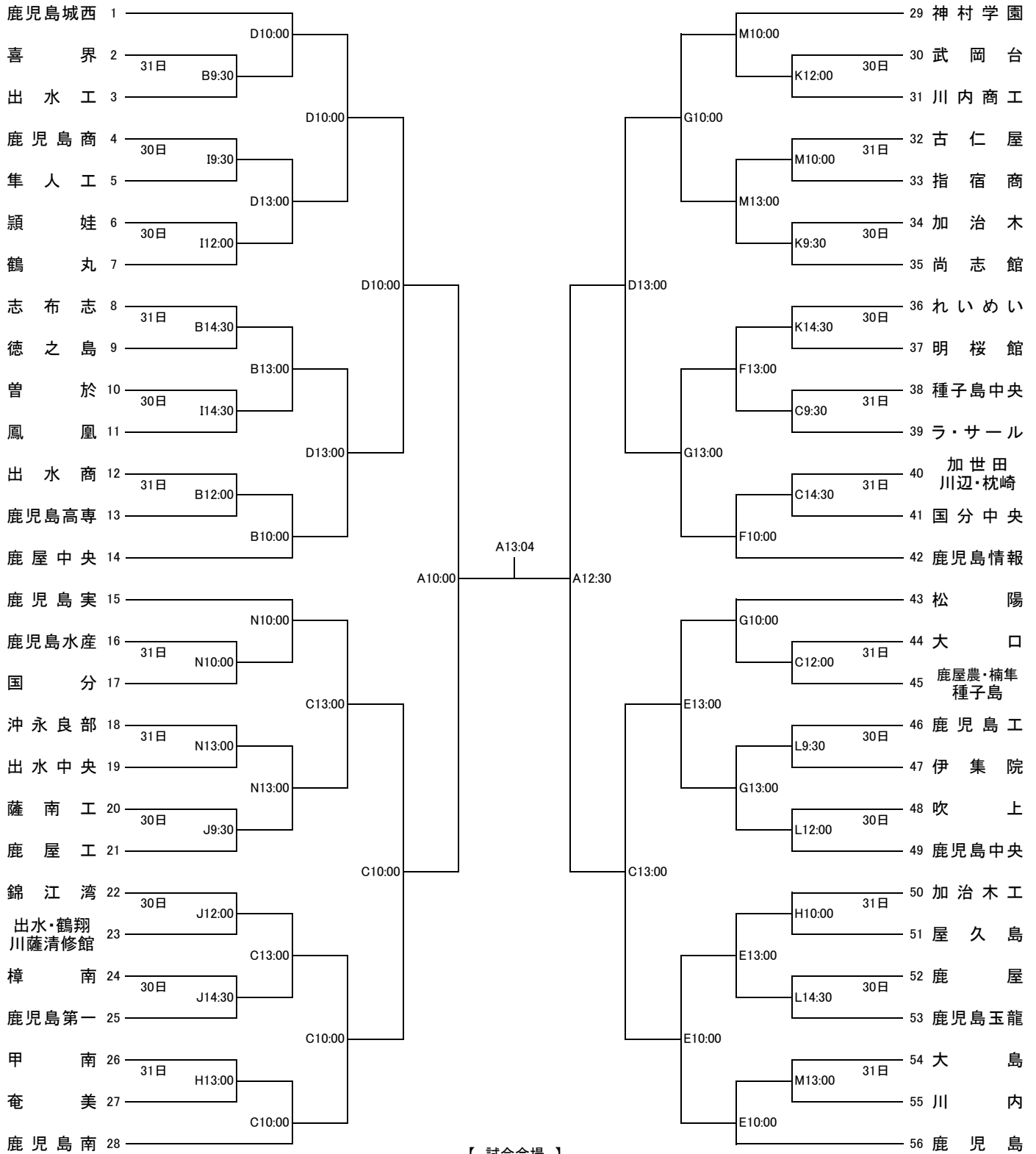


# 第100回全国高校サッカー選手権鹿児島県大会 組合せ

10/30土or31日    11/1月    11/2火    11/4木    11/6土    11/7日    11/6土    11/4木    11/2火    11/1月    10/30土or31日



【 試合会場 】

- |  |  |
|--|--|
| <ul style="list-style-type: none"> <li>A. 白波スタジアム</li> <li>B. 桺志田サッカー場A</li> <li>C. 桺志田サッカー場B</li> <li>D. 日置市吹上人工芝サッカー場A</li> <li>E. 日置市吹上人工芝サッカー場B</li> <li>F. 丸山公園人工芝サッカー場A</li> <li>G. 丸山公園人工芝サッカー場B</li> </ul> | <ul style="list-style-type: none"> <li>H. ビーラインフットボールセンター始良(人工芝)</li> <li>I. 志布志市しおかぜ公園A</li> <li>J. 志布志市しおかぜ公園B</li> <li>K. 志布志市しおかぜ公園C</li> <li>L. 志布志市人工芝サッカー場</li> <li>M. 神村学園人工芝</li> <li>N. 鹿児島実人工芝</li> </ul> |
|--|--|

試合時間は80分とし、勝敗が決しないときは、PK方式により次回進出チームを決定する。ただし、準々決勝以降は20分間延長し、その後、PK方式で次回進出チームを決定する。

※3回戦(11月2日)までは、各チーム本大会の試合球を持参して下さい。  
 ※日本サッカー協会発行の選手証を持参して下さい。選手証とは要項をご確認ください。