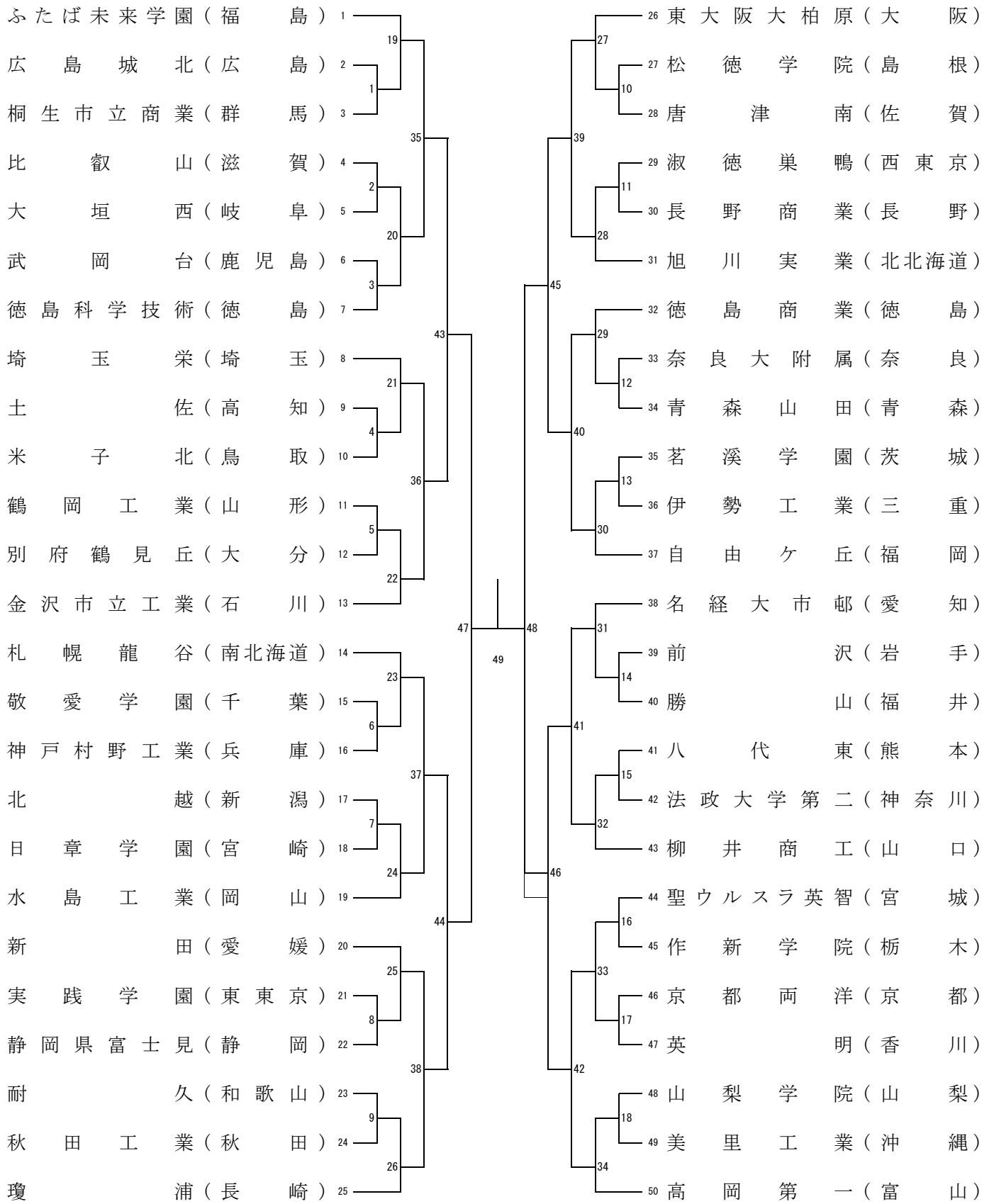
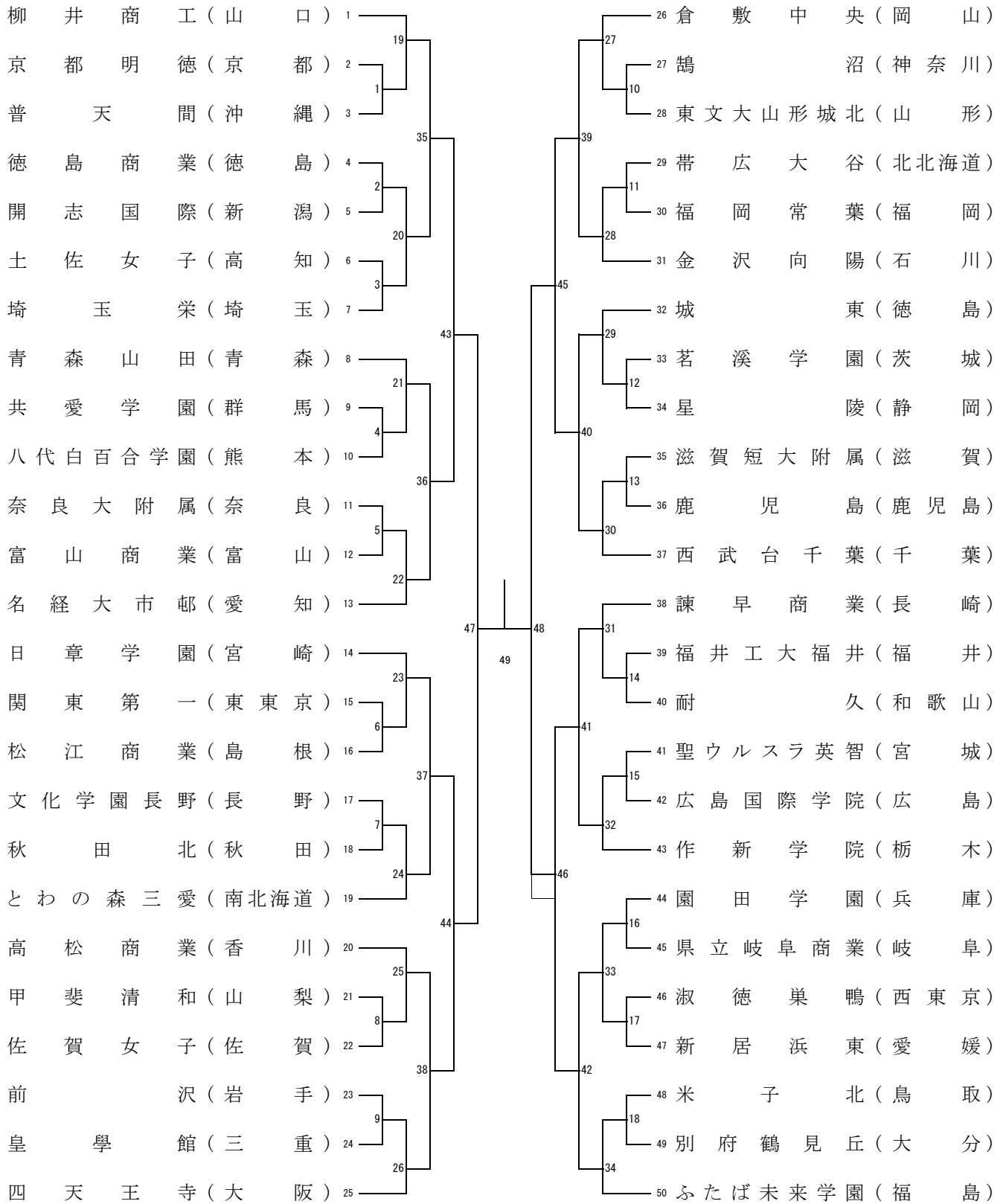


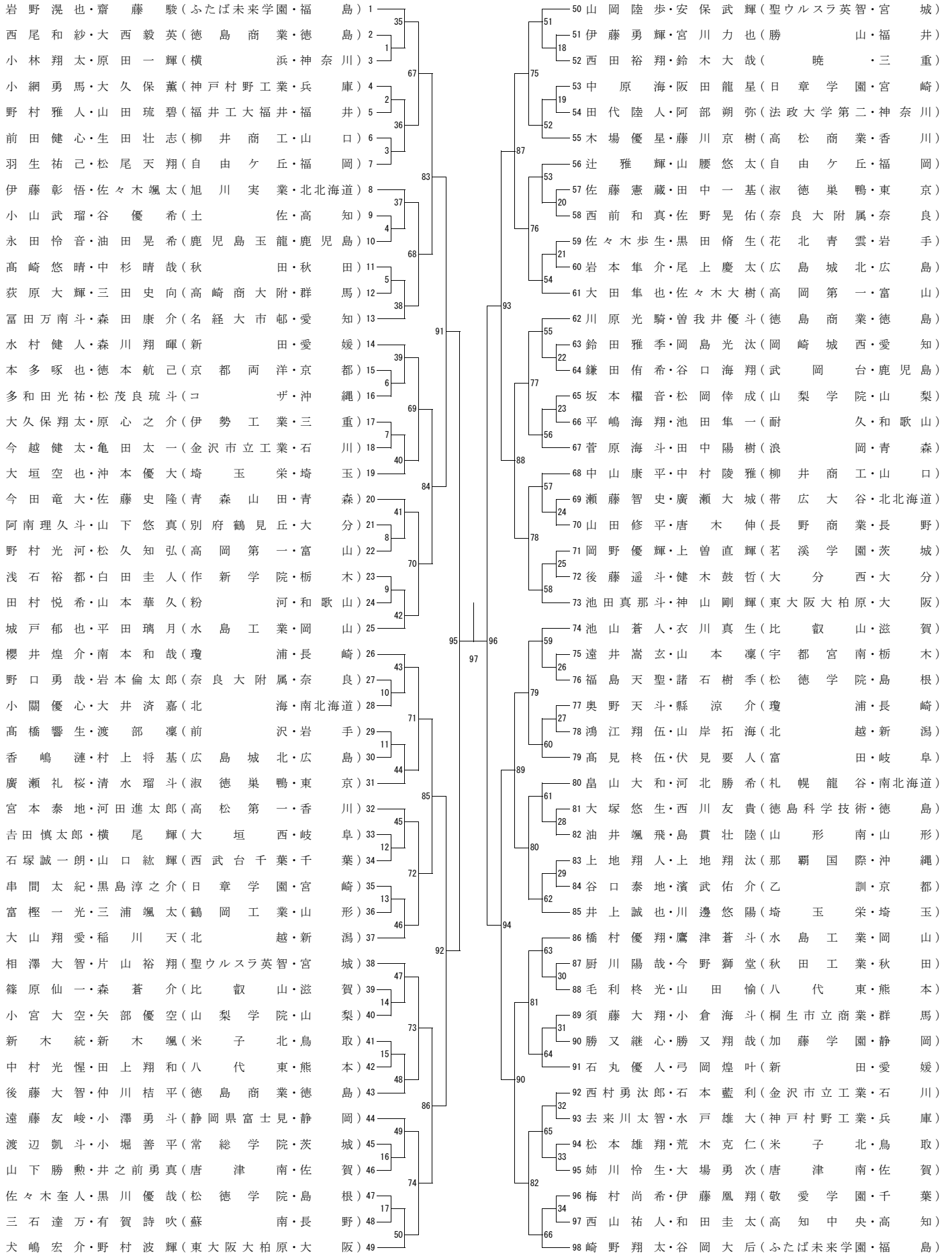
男子学校対抗 組合せ表(BT-50)



女子学校対抗 組合せ表(GT-50)



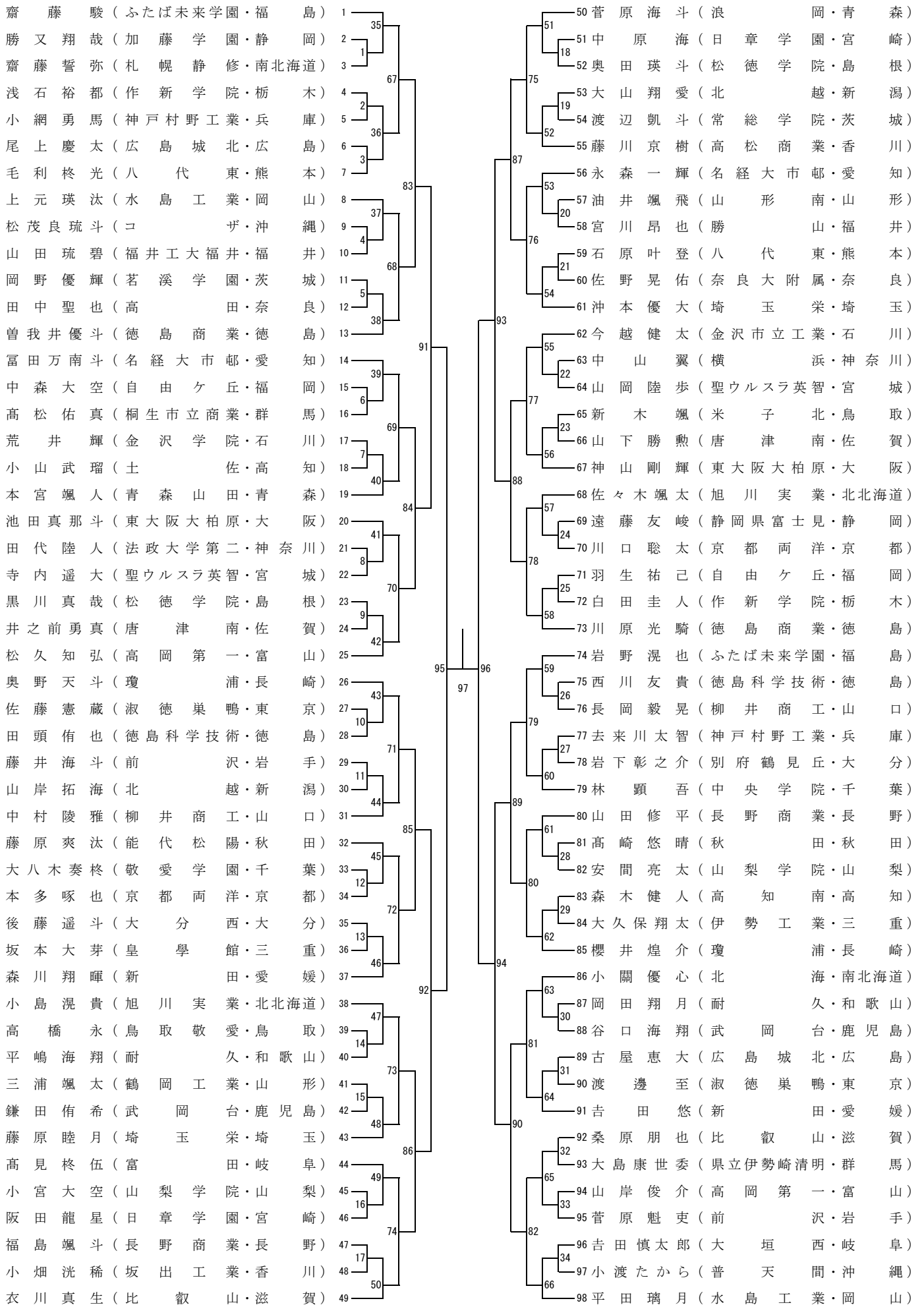
男子個人対抗ダブルス 組合せ表(BD-98)



女子個人対抗ダブルス 組合せ表(GD-98)

室屋 奏乃・今村 涼(九州国際大付・福岡)	1	50 山内のどか・牧野 美涼(日章学園・宮崎)
緒方 彩月・村井 心優(加藤学園・静岡)	2	51 相磯 美心・野坂 侑李(福井工大福井・福井)
坪内 万侑・若槻 美樹(松徳学院・島根)	3	52 鈴木 絢・松下 真衣(耐久和歌山)
赤澤 涼華・遠藤 桐(甲斐清和・山梨)	4	53 岡田小都乃・塚本 咲菜(米子北・鳥取)
栗元 晴奈・宮岡 千緒(奈良大附属・奈良)	5	54 柏瀬 倫佳・木村 安寿(共愛学園・群馬)
門井 愛子・岩谷 麗奈(福井工大福井・福井)	6	55 河辺 美颯・尾形 珠季(名経大市邨・愛知)
加藤 はる・伊藤 るな(新居浜東・愛媛)	7	56 黒石 愛奈・利根 美咲(土佐女子・高知)
柴原 君枝・島谷 明日香(新潟青陵・新潟)	8	57 生田 佳志乃・古西 葵衣(園田学園・兵庫)
尾原 あかり・米舛 咲々音(耐久和歌山)	9	58 伊藤 ののか・青木 優羽(茗溪学園・茨城)
遠藤 美羽・鈴木 優芽亜(作新学院・栃木)	10	59 森 柑奈・佐藤 鈴緒(花北青雲・岩手)
竹中 梨紗・宮本 千聖(安田女子・広島)	11	60 檜崎 杏南・辻 彩七(唐津南・佐賀)
西浜 マリン・宮平 結衣(コザ・沖縄)	12	61 尾崎 羽音・吉川 天乃(倉敷中央・岡山)
石川 心菜・清瀬 璃子(青森山田・青森)	13	62 梶原 藍実・吉村 茉恩(福岡常業・福岡)
金澤 志歩・林 真央(城東・徳島)	14	63 平岡 萌・平岡 遥(伊東・静岡)
酒井 愛未・碓井 美吹(富山国際大付属・富山)	15	64 門倉 菜月・三橋 葵香(甲斐清和・山梨)
永渕 妃香・下村 彩花(佐賀女子・佐賀)	16	65 石岡 空来・川田 百華(ふたば未来学園・福島)
朝倉 ひより・近藤 ももな(共愛学園・群馬)	17	66 松本 笑舞・堀川 実桜子(奈良大附属・奈良)
長山 紗千・佐々木 碧唯(盛岡第一・岩手)	18	67 山田 桜生・山家 くるみ(とわの森三愛・南北海道)
岩城 杏奈・玉木 亜弥(四天王寺・大阪)	19	68 不破 瑠香・惣名 愛理(富山商業・富山)
竹内 紅葉・小林 香凜(札幌静修・北海道)	20	69 笹尾 さくら・佐藤 茜(城東・徳島)
中上 未来・前田 流音(名経大市邨・愛知)	21	70 新垣 愛・眞鶴 三愛(普天間・沖縄)
鶴田 彩乃・渡辺 七海(関東第一・東京)	22	71 高橋 寧女・永岡 由帆(東文大山形城北・山形)
太田 温彩・山口 菜摘(聖ウルスラ英智・宮城)	23	72 伊瀬 友花・加藤 夏音(安田女子・広島)
檜垣 希望・中橋 澄玲(玉名女子・熊本)	24	73 水井 寿々妃・須崎 沙織(作新学院・栃木)
明地 陽菜・田口 真彩(柳井商工・山口)	25	74 猿川 優香・千北 梨花子(八代白百合学園・熊本)
岡本 萌奈未・竹澤 みなみ(西武台千葉・千葉)	26	75 林 咲空・丹 琴音(千葉敬愛・千葉)
武末 藍・牧野 美優(日章学園・宮崎)	27	76 吉田 陽萌・吉川 羽音(金沢向陽・石川)
外山 乃彩・安福 万澄(県立岐阜商業・岐阜)	28	77 亀井 菜杏・後藤 咲々(聖ウルスラ英智・宮城)
西川 夢叶・林 穂乃香(金沢向陽・石川)	29	78 梅本 りずむ・荒木 有羅(皇学館・三重)
大泉 帆乃奏・清水 幸賀(滋賀短大附属・滋賀)	30	79 濱下 亜美・江口 碧(帯広大谷・北海道)
豊口 紗智華・石川 紅(高松商業・香川)	31	80 八田 明・柏木 香乃(城東・徳島)
宮平 のぞみ・工藤 葉那(諫早商業・長崎)	32	81 田中 千尋・玉木 李莉(松江商業・島根)
橋村 羽奏・櫻井 優香(埼玉栄・埼玉)	33	82 齊藤 とも江・日野 原颯(淑徳巣鴨・東京)
鈴木 琉花・高橋 里菜(秋田北・秋田)	34	83 山名 彩心・西谷 柚奈(滋賀短大附属・滋賀)
加藤 澄菜・池淵 百恵(鳥取敬愛・鳥取)	35	84 濱田 杏椰・松田 璃子(鹿児島・鹿児島)
両徳 優莉・大和 奈央(城東・徳島)	36	85 遠藤 心夏・小笠原 未結(青森山田・青森)
獅子原 瑚桜・嶋村 瑞希(旭川南・北海道)	37	86 木山 琉聖・古根川 美桜(四天王寺・大阪)
江見 日和菜・志知 夕里菜(倉敷中央・岡山)	38	87 寺 菌七海・渡邊 楽菜(県立岐阜商業・岐阜)
清野 鈴香・佐藤 瑞姫(惺山・山形)	39	88 代田 楓子・小林 茉莉花(文化学園長野・長野)
安田 莉子・秋保 奈々(鹿児島女子・鹿児島)	40	89 射場 美古都・友永 莉香(別府鶴見丘・大分)
中山 日那・村上 りん(京都成章・京都)	41	90 宮崎 春菜・西村 菜々子(高松西・香川)
草間 優衣・永松 未侑(常総学院・茨城)	42	91 石井 夢楓・小原 未空(埼玉栄・埼玉)
吉居 要・澤原 黎(皇学館・三重)	43	92 立石 華音・藤田 紗羽(諫早商業・長崎)
田中 愛香・浦 桜華(園田学園・兵庫)	44	93 橋本 胡々杏・中島 萌(京都明德・京都)
原 咲織・滝沢 杏菜(文化学園長野・長野)	45	94 田口 未彩・伊藤 明日香(秋田中央・秋田)
福村 亜実・星 野雅(鶴沼・神奈川)	46	95 加藤 千聖・鬼 菜々美(新潟青陵・新潟)
五十田 彩乃・山脇 理保子(土佐女子・高知)	47	96 大森 帆花・尾藤 優(新田・愛媛)
久保 優希・久保 樹希(大分西・大分)	48	97 岩田 風絵・田中 子嘉(法政大学第二・神奈川)
須藤 海妃・山北 奈緒(ふたば未来学園・福島)	49	98 新見 桃芭・日野 石杏(柳井商工・山口)

男子個人対抗シングルス 組合せ表(BS-98)



女子個人対抗シングルス 組合せ表(GS-98)

