

第105回全国高等学校野球選手権記念宮崎大会組合せ

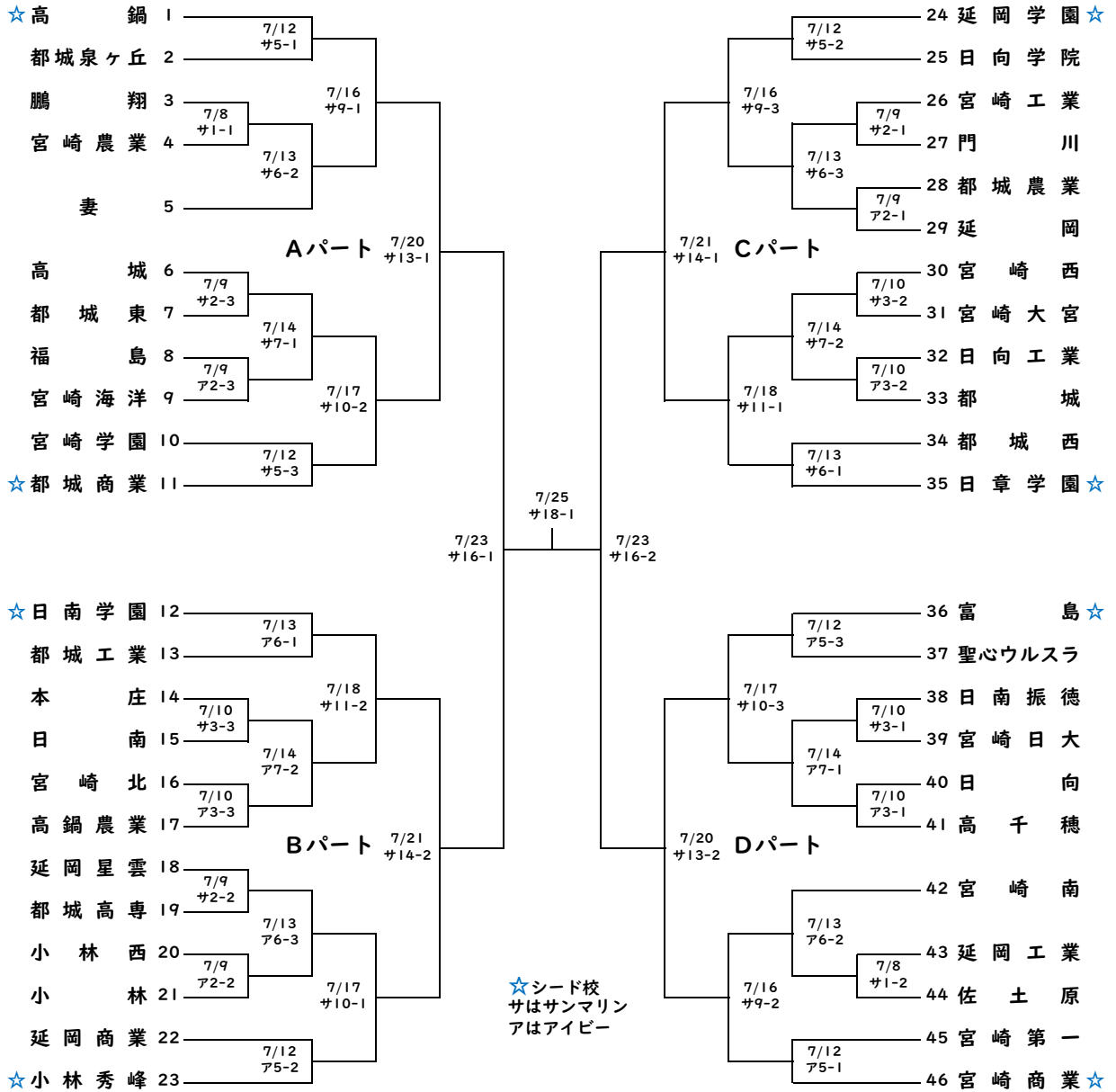
主催：宮崎県高等学校野球連盟・朝日新聞社

共催：宮崎県教育委員会

期日：令和5年7月8日（土）～令和5年7月25日（火） 雨天順延

会場：ひなたサンマリスタジアム宮崎・アイビススタジアム

ひなたサンマリスタジアム：090-9491-5589 / アイビススタジアム：090-2966-5589



★シード校
サはサンマリ
アはアイビー

	第1試合	第2試合	第3試合
初日2試合	12:00	14:40	
1日3試合	9:00	11:40	14:20
1日2試合	10:00	12:40	
決勝	10:00		

飯野高校は部員不足により不参加

※3回戦以降の第1試合の開始は、予定時刻の5分後とする。

※試合時間が2時間、試合間40分確保した場合の開始予定時刻です。

日程	1	2	3	4	5	6	7	8	9	10	11	12	13	14	15	16	17	18	19	20	21	22
曜日	土	日	月	火	水	木	金	土	日	月	火	水	木	金	土	日	月	火	水	木	金	土
サンマリ アイビー	2	3	3	予	3	3	2	予	3	3	2	予	2	予	2	予	2	休	1	予	予	予
アイビー第2	○	○	○	○	○	○	○	○	○	○	○	○	○	○	○	○	○	○	○	○	○	○
雨天 木花屋内 はんびドーム	○	○	×	×	×	×	×	○	○	○	×	×	×	×	○	○	×	×	×	×	×	○
			1回戦	休		2回戦	休		3回戦	休	準々決勝	休	準決勝	休	決勝							