

2026年度 宮崎県高等学校総合体育大会 タイムテーブル

5月30日(土) 男子学校対抗戦：井上スポーツセンター

コート番号 時間	1	2	3	4	5	6	7	8	9	10	11	12
9:10	BT1		BT2		BT3		BT4		BT5		BT6	
9:35												
10:00	BT7		BT8		BT9		BT10		BT11		BT12	
10:25												
10:50	BT13		BT14		BT15		BT16		BT17		BT18	
11:15												
11:40	BT19		BT20		BT21		BT22		BT23		BT24	
12:05												
12:30	BT25		BT26		BT27		BT28		BT29		BT30	
12:55												
13:20	BT31		BT32		BT33		BT34		BT35		BT36	
13:45												
14:10	BT37											
14:35												
15:00	BT38 (準決勝)								BT39 (準決勝)			
15:25												
15:50	BT40 (決勝)								BT41 (3位決定戦)			
16:15												

凡例

すべて正式ゲーム(15点3ゲーム)

2026年度 宮崎県高等学校総合体育大会 タイムテーブル

5月30日(土) 女子学校対抗戦：高鍋高校体育館

コート番号 時間	1	2	3	4	5	6	7	8
9:00	GT1		GT2		GT4		GT5	
9:25								
9:50	GT3		GT6		GT7		GT8	
10:15								
10:40	GT9		GT10		GT11		GT12	
11:05								
11:30	GT13		GT14		GT15		GT16	
11:55								
12:20	GT17		GT18		GT19		GT20	
12:45								
13:10	GT21		GT22		GT23		GT24	
13:35								
14:00	GT25		GT26					
14:25								
14:50	GT27		GT28		GT29		GT30	
15:15								
15:40	GT31 (準決勝)					GT32 (準決勝)		
16:05								
16:30	GT33 (決勝)					GT34 (3位決定戦)		
16:55								

凡例

すべて正式ゲーム (15点3ゲーム)

2026年度 宮崎県高等学校総合体育大会 タイムテーブル

5月31日(日) 男子シングルス・ダブルス：井上スポーツセンター

コート番号 時間	1	2	3	4	5	6	7	8	9	10	11	12
9:00	BT42	BT42	BT42		BS1	BS2	BS3	BS4	BS5	BS6	BS7	BS8
9:15	BT42	BT42	(第2代表決定戦)		BS9	BS10	BS11	BS12	BS13	BS14	BS15	BS16
9:30	BS17	BS18	BS19	BS20	BS21	BS22	BS23	BS24	BS25	BS26	BS27	BS28
9:45	BS29	BS30	BS31	BS32	BS33	BS34	BS35	BS36	BS37	BS38	BS39	BS40
10:00	BS41	BS42	BS43	BS44	BS45	BS46	BS47	BS48	BS49	BS50	BS51	BS52
10:15	BS53	BS54	BS55	BS56	BS57	BS58	BS59	BS60	BS61	BS62	BS63	BS64
10:30	BS65	BS66	BS67	BS68	BS69	BS70	BS71	BS72	BS73	BS74	BS75	BS76
10:45	BS77	BS78	BS79	BS80	BS81	BS82	BS83	BS84	BS85	BS86	BS87	BS88
11:00	BS89	BS90	BS91	BS92	BS93	BS94	BS95	BS96	BS97	BS98	BS99	BS100
11:15	BS101	BS102	BS103	BS104	BS105	BS106	BS107	BS108	BS109	BS110	BS111	BS112
11:30	BS113	BS114	BS115	BS116	BS117	BS118	BS119	BS120	BS121	BS122	BS123	BS124
11:45	BS125	BS126	BS127	BS128	BS129	BS130	BS131	BS132	BS133	BS134	BS135	BS136
12:00	BS137	BS138	BS139	BS140	BS141	BS142	BS143	BS144	BS145	BS146	BS147	BS148
12:15	BS149	BS150	BS151	BS152	BS153	BS154	BS155	BS156	BS157	BS158	BS159	BS160
12:30	BS161	BS162	BS163	BS164	BS165	BS166	BS167	BS168	BS169	BS170	BS171	BS172
12:45	BS173	BS174	BS175	BS176	BS177	BS178	BS179	BS180	BS181	BS182	BS183	BS184
13:00	BS185	BS186	BS187	BS188	BS189	BS190	BS191	BS192	BS193	BS194	BS195	BS196
13:15	BD1	BD2	BD3	BD4	BD5	BD6	BD7	BD8	BD9	BD10	BD11	BD12
13:30	BD13	BD14	BD15	BD16	BD17	BD18	BD19	BD20	BD21	BD22	BD23	BD24
13:45	BD25	BD26	BD27	BD28	BD29	BD30	BD31	BD32	BD33	BD34	BD35	BD36
14:00	BD37	BD38	BD39	BD40	BD41	BD42	BD43	BD44	BD45	BD46	BD47	BD48
14:15	BD49	BD50	BD51	BD52	BD53	BD54	BD55	BD56	BD57	BD58	BD59	BD60
14:30	BD61	BD62	BD63	BD64	BD65	BD66	BD67	BD68	BD69	BD70	BD71	BD72
14:45	BD73	BD74	BD75	BD76	BD77	BD78	BD79	BD80	BD81	BD82	BD83	BD84
15:00	BD85	BD86	BD87	BD88	BD89	BD90	BD91	BD92	BD93	BD94	BD95	BD96
15:15	BD97	BD98	BD99	BD100	BD101	BD102	BD103	BD104	BD105	BD106	BD107	BD108
15:30	BD109	BD110	BD111	BD112	BD113	BD114	BD115	BD116	BD117	BD118	BD119	BD120
15:45	BD121	BD122	BD123	BD124	BD125	BD126	BD127	BD128	BD129	BD130	BD131	BD132
16:00	BD133	BD134	BD135	BD136	BD137	BD138	BD139	BD140	BD141	BD142		

凡例

BT42 第2代表決定戦(15点3ゲーム)

個人戦シングルス・ダブルス 簡易ゲーム(21点1ゲーム最大30点まで)

2026年度 宮崎県高等学校総合体育大会 タイムテーブル

5月31日(日) 女シングルス・ダブルス：高鍋高校体育館

コート番号 時間	1	2	3	4	5	6	7	8
9:20	GT35	GT35	GT35		GS1	GS2	GS3	GS4
9:35	GT35	GT35	(第2代表決定戦)		GS5	GS6	GS7	GS8
9:50	GS9	GS10	GS11	GS12	GS13	GS14	GS15	GS16
10:05	GS17	GS18	GS19	GS20	GS21	GS22	GS23	GS24
10:20	GS25	GS26	GS27	GS28	GS29	GS30	GS31	GS32
10:35	GS33	GS34	GS35	GS36	GS37	GS38	GS39	GS40
10:50	GS41	GS42	GS43	GS44	GS45	GS46	GS47	GS48
11:05	GS49	GS50	GS51	GS52	GS53	GS54	GS55	GS56
11:20	GS57	GS58	GS59	GS60	GS61	GS62	GS63	GS64
11:35	GS65	GS66	GS67	GS68	GS69	GS70	GS71	GS72
11:50	GS73	GS74	GS75	GS76	GS77	GS78	GS79	GS80
12:05	GS81	GS82	GS83	GS84	GS85	GS86	GS87	GS88
12:20	GS89	GS90	GS91	GS92	GS93	GS94	GS95	GS96
12:35	GS97	GS98	GS99	GS100	GS101	GS102	GS103	GS104
12:50	GS105	GS106	GS107	GS108	GS109	GS110	GS111	GS112
13:05	GS113	GS114	GS115	GS116	GS117	GS118	GS119	GS120
13:20	GS121	GS122	GS123	GS124	GS125	GS126	GS127	GS128
13:35	GS129	GS130	GS131	GS132	GS133	GS134	GS135	GS136
13:50	GS137	GS138	GS139	GS140	GS141	GS142	GD1	GD2
14:05	GD3	GD4	GD5	GD6	GD7	GD8	GD9	GD10
14:20	GD11	GD12	GD13	GD14	GD15	GD16	GD17	GD18
14:35	GD19	GD20	GD21	GD22	GD23	GD24	GD25	GD26
14:50	GD27	GD28	GD29	GD30	GD31	GD32	GD33	GD34
15:05	GD35	GD36	GD37	GD38	GD39	GD40	GD41	GD42
15:20	GD43	GD44	GD45	GD46	GD47	GD48	GD49	GD50
15:35	GD51	GD52	GD53	GD54	GD55	GD56	GD57	GD58
15:50	GD59	GD60	GD61	GD62	GD63	GD64	GD65	GD66
16:05	GD67	GD68	GD69	GD70	GD71	GD72	GD73	GD74
16:20	GD75	GD76	GD77	GD78	GD79	GD80	GD81	GD82
16:35	GD83	GD84	GD85	GD86	GD87	GD88	GD89	GD90
16:50	GD91	GD92	GD93	GD94	GD95	GD96	GD97	GD98
17:05	GD99	GD100						

凡例

GT35 第2代表決定戦 (15点3ゲーム)

個人戦シングルス・ダブルス 簡易ゲーム (21点1ゲーム最大30点まで)

2026年度 宮崎県高等学校総合体育大会 タイムテーブル

6月1日(月) 男女シングルス・ダブルス：井上スポーツセンター

コート番号 時間	1	2	3	4	5	6	7	8	9	10	11	12
9:30	GD101	GD102	GD103	GD104	GD105	GD106	GD107	GD108	GD109	GD110	GD111	GD112
9:45	GD113	GD114	GD115	GD116			GS143	GS144	GS145	GS146	GS147	GS148
10:00	BS197	BS198	BS199	BS200	BS201	BS202	GS149	GS150	GS151	GS152	GS153	GS154
10:15	BS203	BS204	BS205	BS206	BS207	BS208	GS155	GS156	GS157	GS158	GS159	GS160
10:30	BS209	BS210	BS211	BS212	BS213	BS214	GS161	GS162	GS163	GS164	GS165	GS166
10:45	BS215	BS216	BS217	BS218	BS219	BS220	GS167	GS168	GS169	GS170	GS171	GS172
11:00	BS221	BS222	BS223	BS224	BS225	BS226	GS173	GS174	GS175	GS176	GS177	GS178
11:15	BS227	BS228	BS229	BS230	BS231	BS232	GS179	GS180	GS181	GS182	GS183	GS184
11:30	BS233	BS234	BS235	BS236	BS237	BS238	GS185	GS186	GS187	GS188	GS189	GS190
11:45	BS239	BS240	BS241	BS242	BS243	BS244	GS191	GS192	GS193	GS194	GS195	GS196
12:00	BS245	BS246	BS247	BS248	BS249	BS250	GS197	GS198	GS199	GS200	GS201	GS202
12:15	BS251	BS252	BS253	BS254	BS255	BS256	GS203	GS204	GS205	GS206	GS207	GS208
12:30	BS257	BS258	BS259	BS260	BS261	BS262	GS209	GS210	GS211	GS212	GS213	GS214
12:45	BS263	BS264	BS265	BS266	BS267	BS268	GS215	GS216	GS217	GS218	GS219	GS220
13:00	BS269	BS270	BS271	BS272	BS273	BS274	GS221	GS222	GS223	GS224	GS225	GS226
13:15	BS275	BS276	BS277	BS278	BS279	BS280	GS227	GS228	GS229	GS230	GS231	GS232
13:30	BS281	BS282	BS283	BS284	BS285	BS286	GS233	GS234	GS235	GS236	GS237	GS238
13:45	BS287	BS288	BS289	BS290	BS291	BS292	GD117	GD118	GD119	GD120	GD121	GD122
14:00	BD143	BD144	BD145	BD146	BD147	BD148	GD123	GD124	GD125	GD126	GD127	GD128
14:25	BD149	BD150	BD151	BD152	BD153	BD154	GD129		GD130			
14:50	BD155		BD156				GD131		GD132			
15:15	BD157		BD158				GD133					
15:40	BD159											

凡例

個人戦シングルス・ダブルス 簡易ゲーム (21点1ゲーム最大30点まで)
個人戦男子ダブルスBD143~159 (正式ゲーム)

凡例

個人戦シングルス・ダブルス 簡易ゲーム (21点1ゲーム最大30点まで)
個人戦女子ダブルスGD117~133 (正式ゲーム)

2026年度 宮崎県高等学校総合体育大会 タイムテーブル

6月2日(火) 男女シングルス：井上スポーツセンター

コート番号 時間	1	2	3	4	5	6	7	8	9	10	11	12
9:30	BS293	BS294	BS295	BS296	BS297	BS298	GS239	GS240	GS241	GS242	GS243	GS244
9:45	BS299	BS300	BS301	BS302	BS303	BS304	GS245	GS246	GS247	GS248	GS249	GS250
10:00	BS305	BS306	BS307	BS308	BS309	BS310	GS251	GS252	GS253	GS254	GS255	GS256
10:25	BS311	BS312	BS313	BS314	BS315	BS316	GS257	GS258	GS259	GS260	GS261	GS262
10:50	BS317	BS318	BS319	BS320	(準々決勝)		GS263	GS264	GS265	GS266	(準々決勝)	
11:15	BS321	BS322	(準決勝)				GS267	GS268	(準決勝)			
11:40	BS323	BS324	(決勝・3位決定戦)				GS269	GS270	(決勝・3位決定戦)			
12:05	BS325	(第2代表決定戦)					GS271	(第2代表決定戦)				

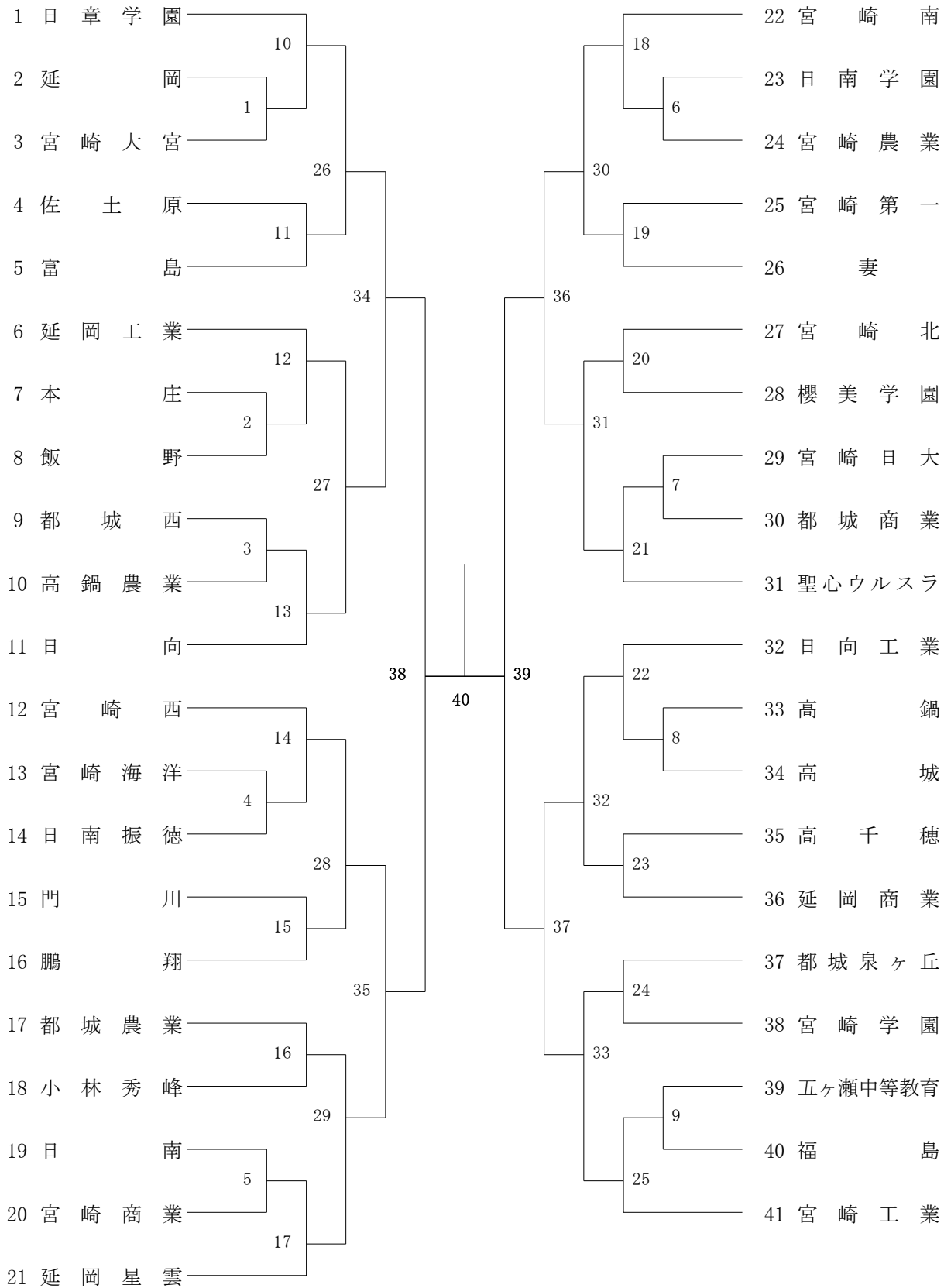
凡例

個人戦シングルス 簡易ゲーム (21点1ゲーム最大30点まで)
個人戦男子シングルスBS309~325 (正式ゲーム)

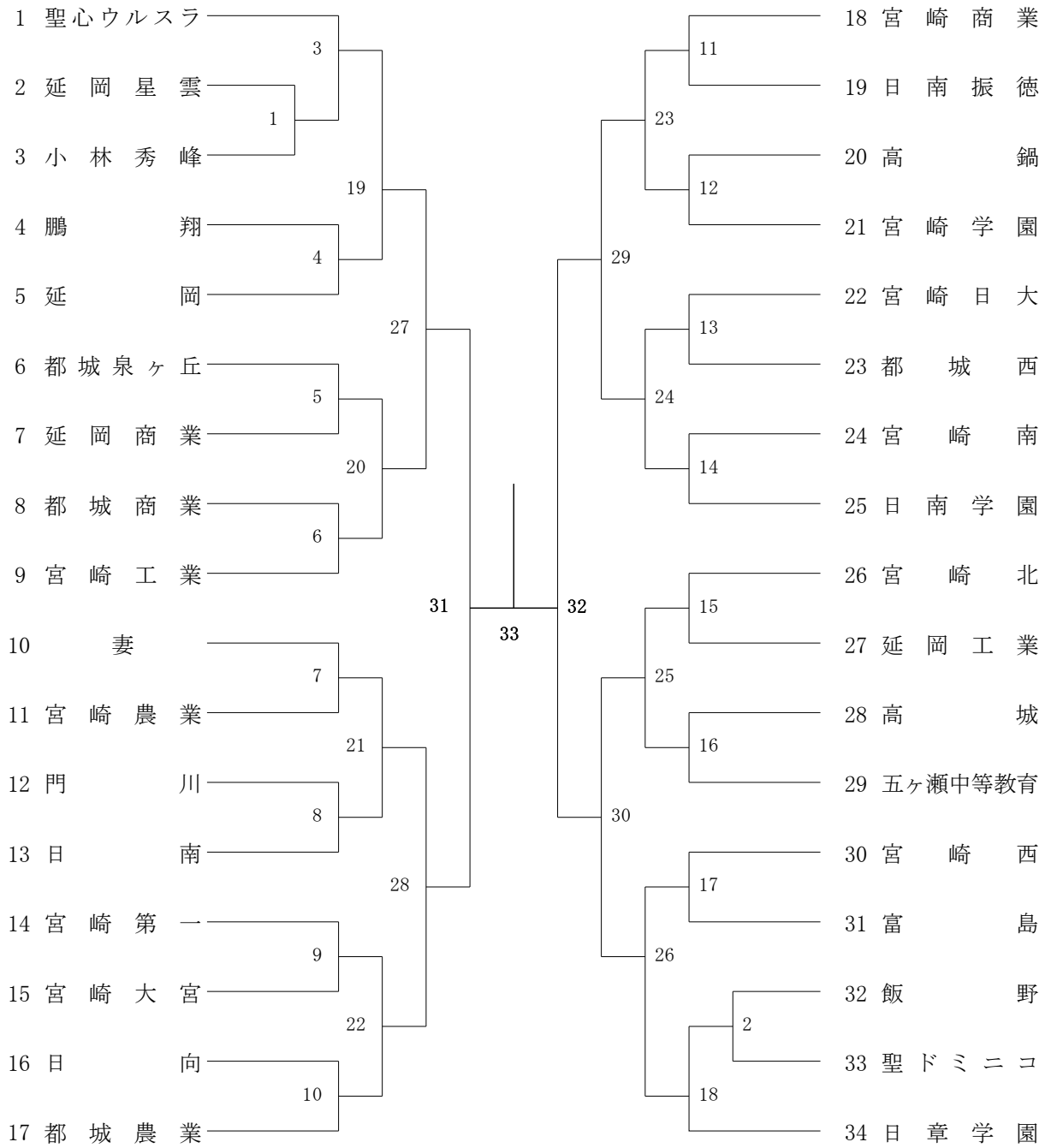
凡例

個人戦シングルス 簡易ゲーム (21点1ゲーム最大30点まで)
個人戦女子シングルスGS255~271 (正式ゲーム)

2026年度 高校総体 男子団体：バドミントン

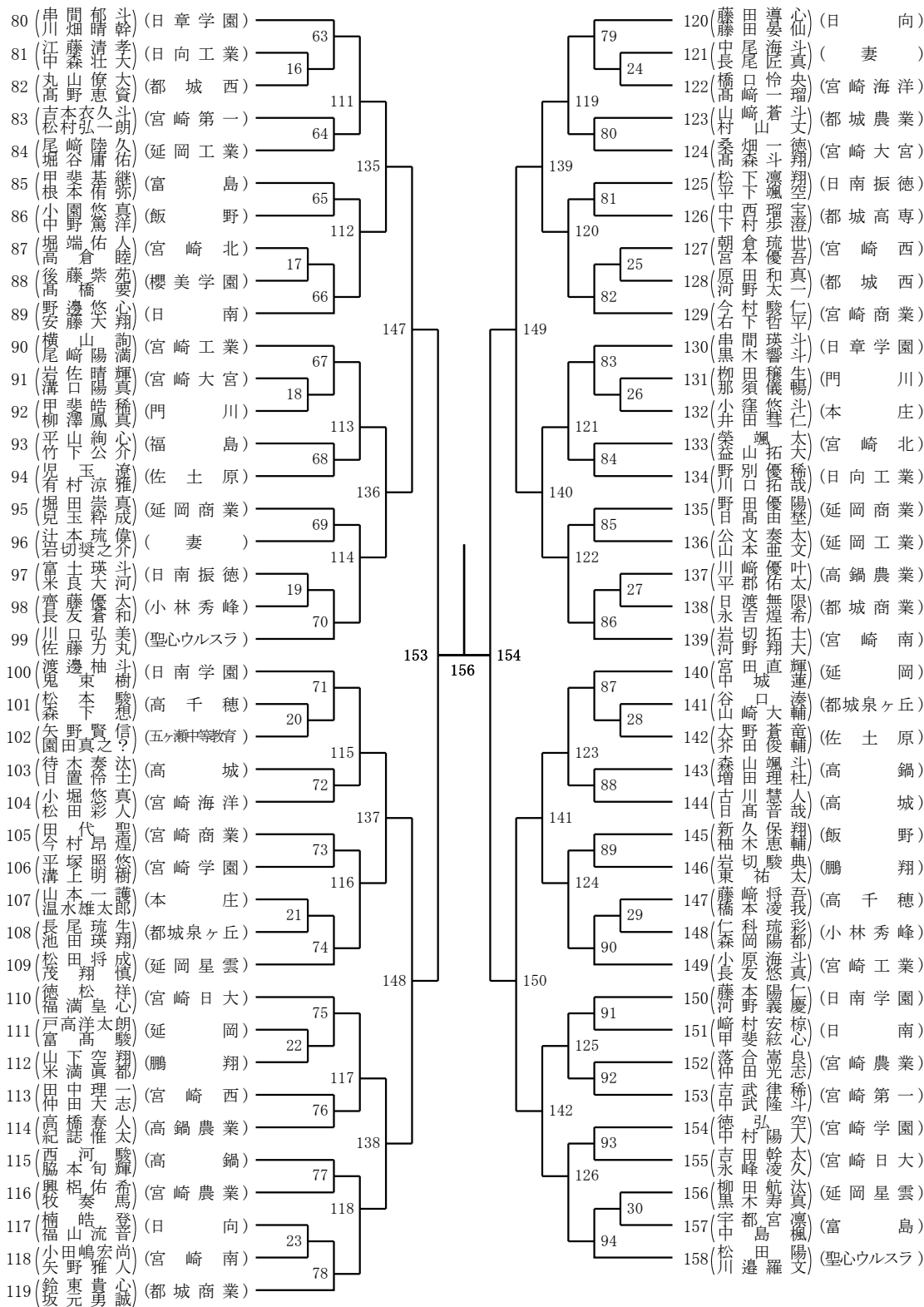


2026年度 高校総体 女子団体：バドミントン



第3ブロック

第4ブロック



第1ブロック

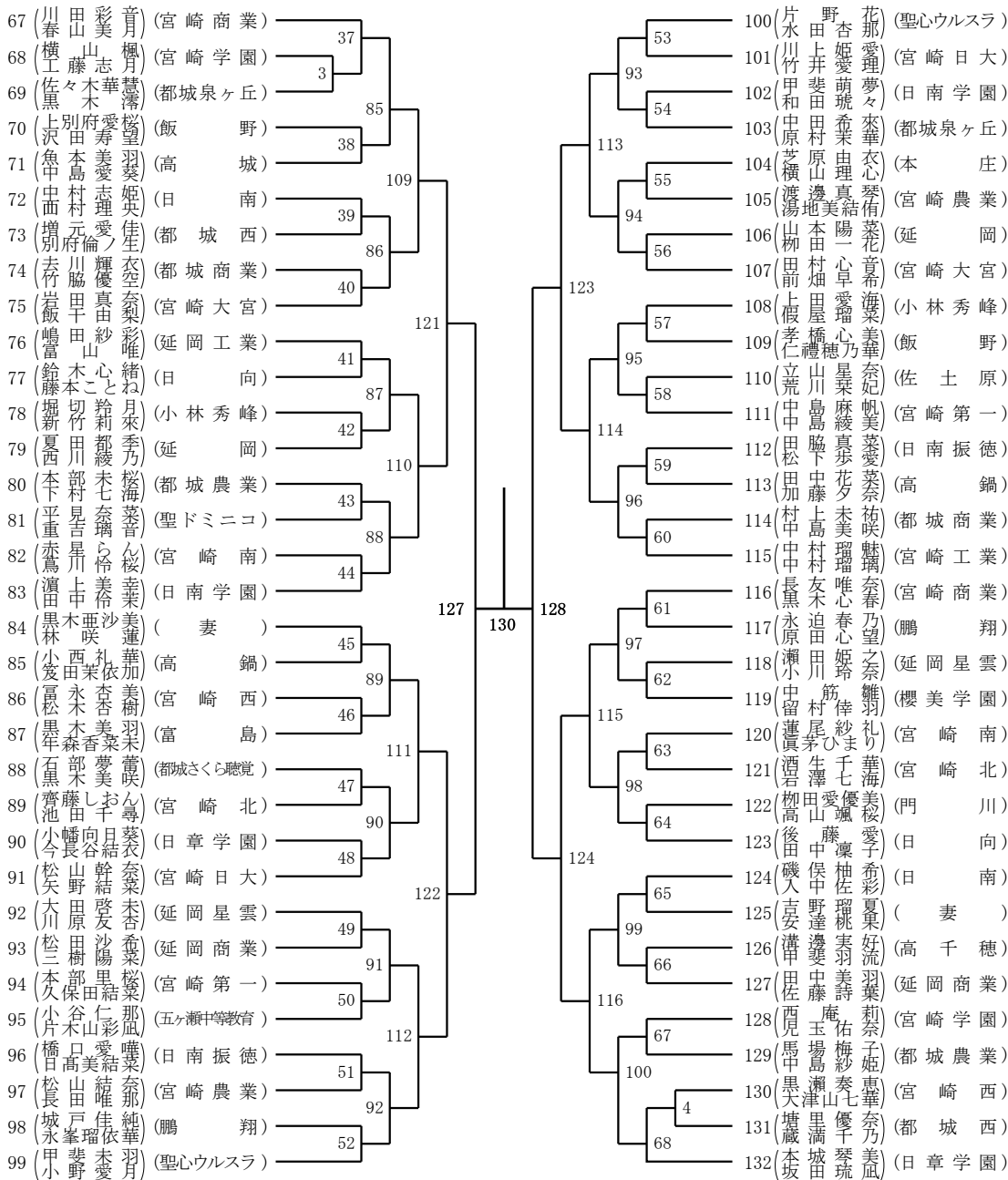
1	松尾香春(日章学園)	5
2	尾本萌々(延岡商業)	1
3	柳上萌明(延岡)	69
4	米野乙莉沙(日向)	6
5	水山良穂(宮崎北)	101
6	瀧尻奈緒(宮崎日大)	7
7	山守山琴(日南)	70
8	橋本友希(妻)	8
9	山長村友美(日南学園)	117
10	伊古賀元紗(宮崎商業)	9
11	有金丸川珠心(都城商業)	71
12	押津川結菜(宮崎農業)	10
13	山渡本会(福島)	102
14	平川原美穂(鵬翔)	11
15	吉野七乃(日南振徳)	72
16	森田乃佳(宮崎西)	12
17	小川琉衣(宮崎学園)	125
18	中内蓮空(都城農業)	13
19	前田音叶(小林秀峰)	73
20	林下唯花(五瀬中等教育)	14
21	菅井亜和(宮崎大宮)	103
22	宮多永良(本庄)	15
23	岩谷真風(都城西)	74
24	青谷山桜(都城泉ヶ丘)	16
25	内興真愛(延岡工業)	118
26	中高井里奈(延岡星雲)	17
27	内岩泰華(飯野)	75
28	飯久留元(高鍋)	18
29	大佐古花(高城)	104
30	寺原詩花(富島)	19
31	山中萌乃(宮崎南)	76
32	高吉寧衣(宮崎第一)	20
33	岩淡乃(聖心ウルスラ)	

第2ブロック

34	野沙都(聖心ウルスラ)	21
35	片城村水(宮崎北)	77
36	長友心美(延岡)	22
37	甲斐中優里(宮崎学園)	105
38	清水本穂(延岡工業)	23
39	山本紗里(高鍋)	78
40	甲斐富葉(日向)	24
41	諸日松若(日南)	119
42	西小希妃(鵬翔)	25
43	黒川奥小(日章学園)	79
44	小久保田七未(小林秀峰)	26
45	山田白采(聖ドミニコ)	106
46	田原歩美(飯野)	27
47	緒井真奏(妻)	80
48	白井唯樹(富島)	28
49	杉原望(宮崎第一)	126
50	花岡優希(宮崎南)	29
51	白坂瞳衣(延岡星雲)	81
52	豊田侘樺(宮崎大宮)	30
53	堀野由那(延岡商業)	107
54	工藤美咲(門川)	31
55	小野真と(宮崎工業)	82
56	川村中依(都城)	32
57	畑東美羽(日南振徳)	120
58	池澤なみ(宮崎西)	33
59	畑成中明(都城商業)	83
60	河野ほのか(宮崎農業)	34
61	橋元志七(都城泉ヶ丘)	108
62	坂市下華乃(櫻美学園)	35
63	竹山野心(都城西)	84
64	岡野百華(日南学園)	2
65	吉上野山(都城農業)	36
66	上石崎唯利(宮崎商業)	

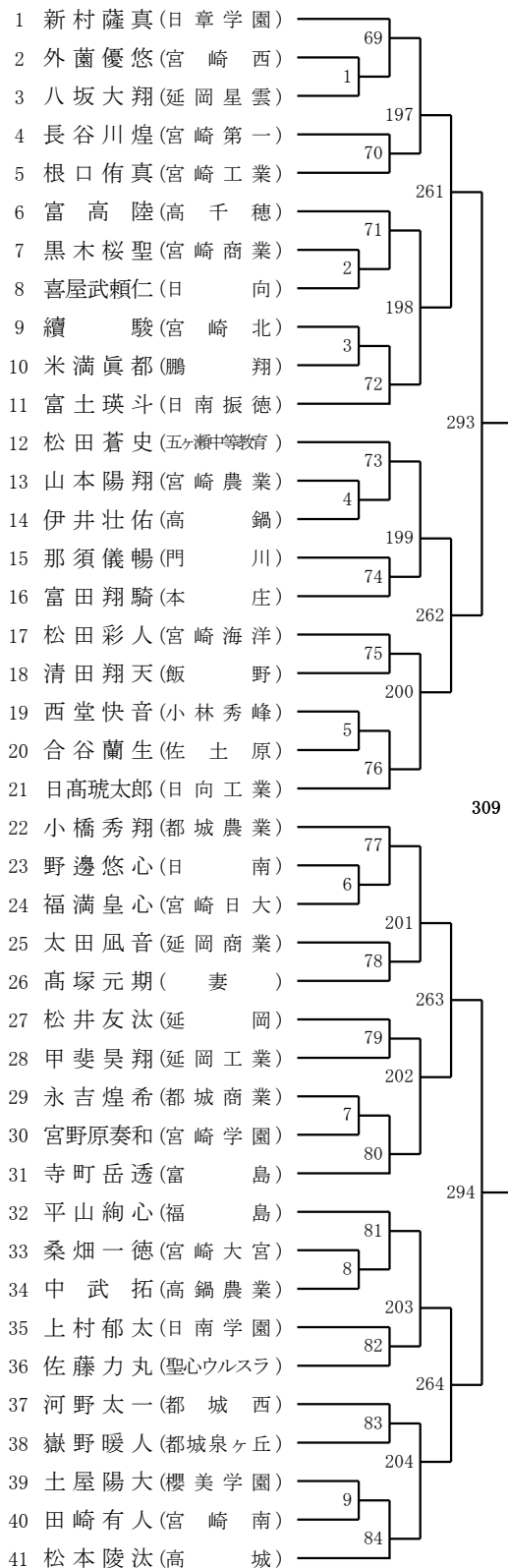
第3ブロック

第4ブロック

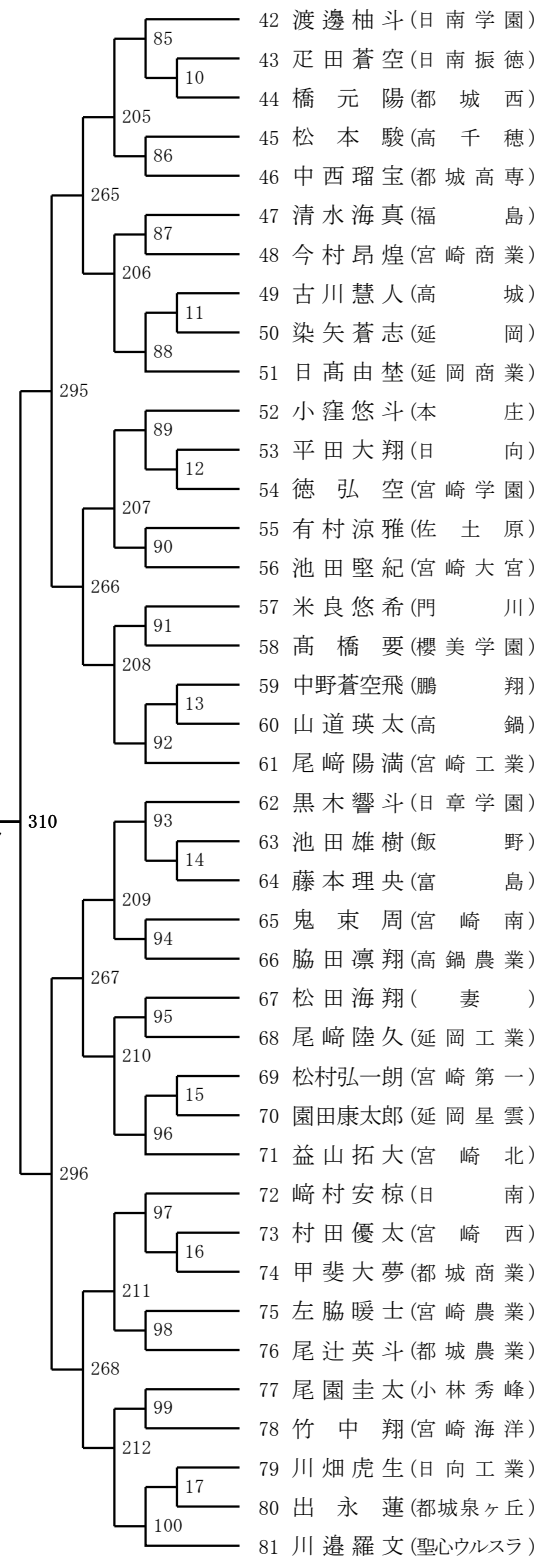


2026年度 高校総体 男子シングルス：バドミントン

第1ブロック



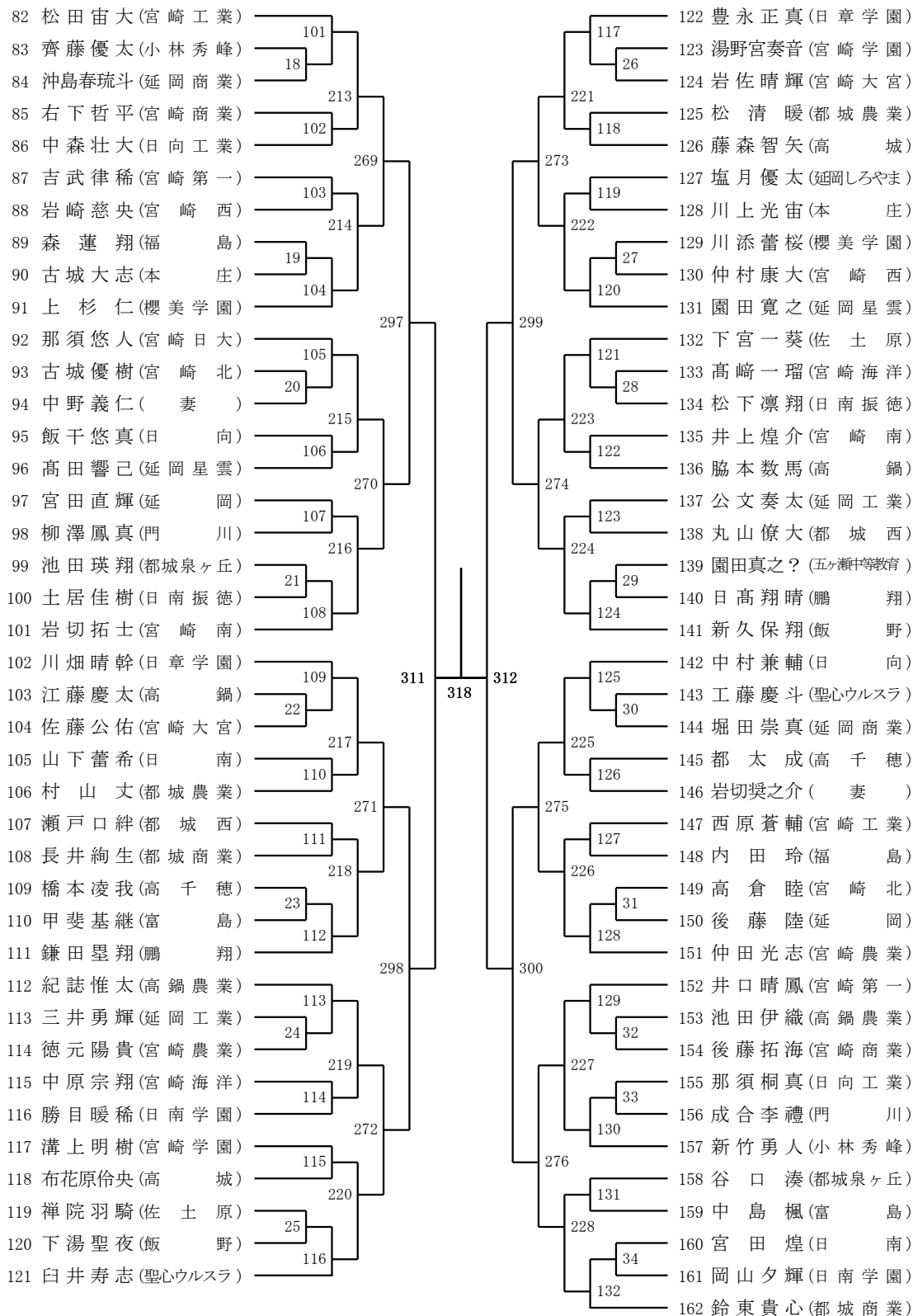
第2ブロック



2026年度 高校総体 男子シングルス：バドミントン

第3ブロック

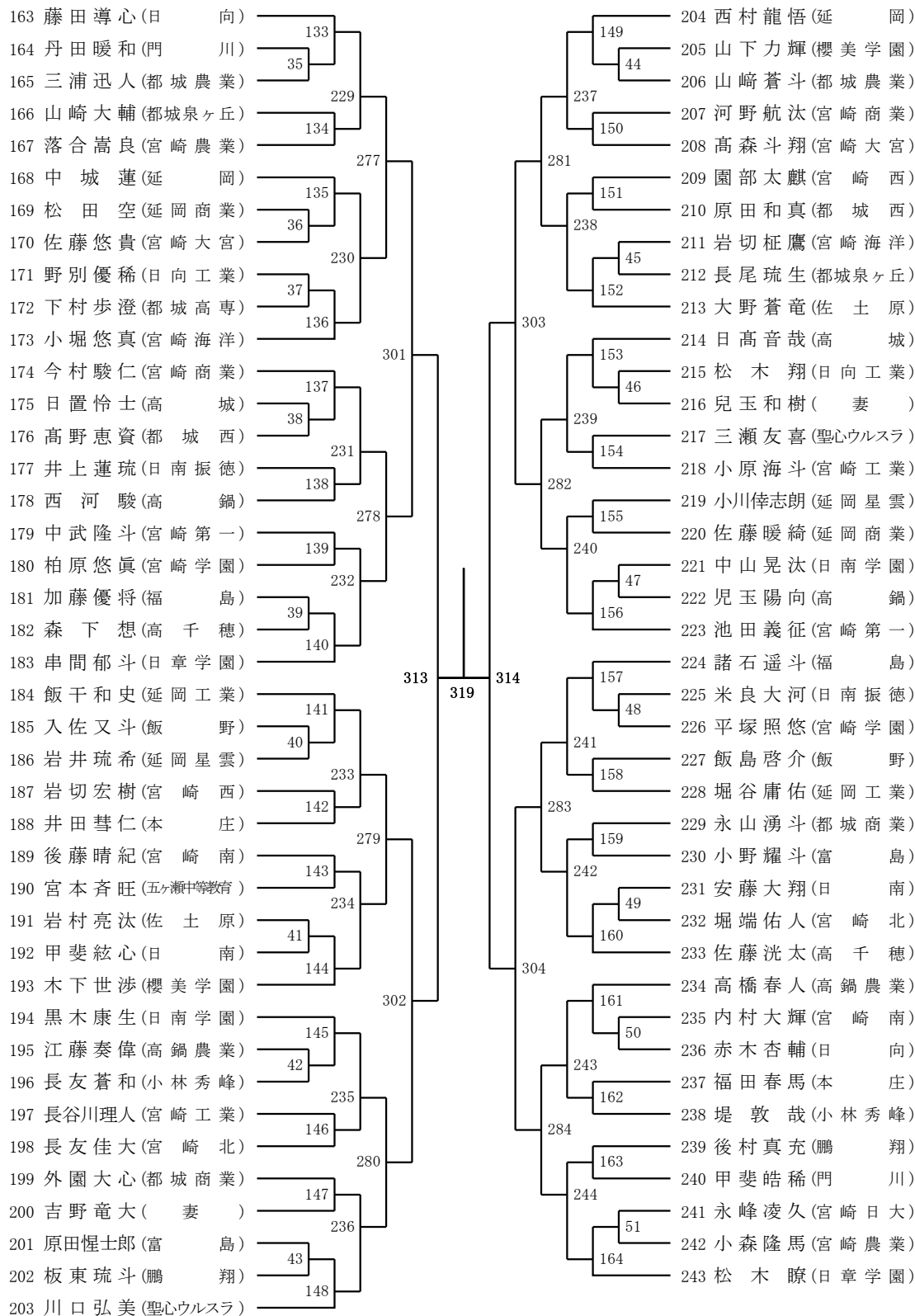
第4ブロック



2026年度 高校総体 男子シングルス：バドミントン

第5ブロック

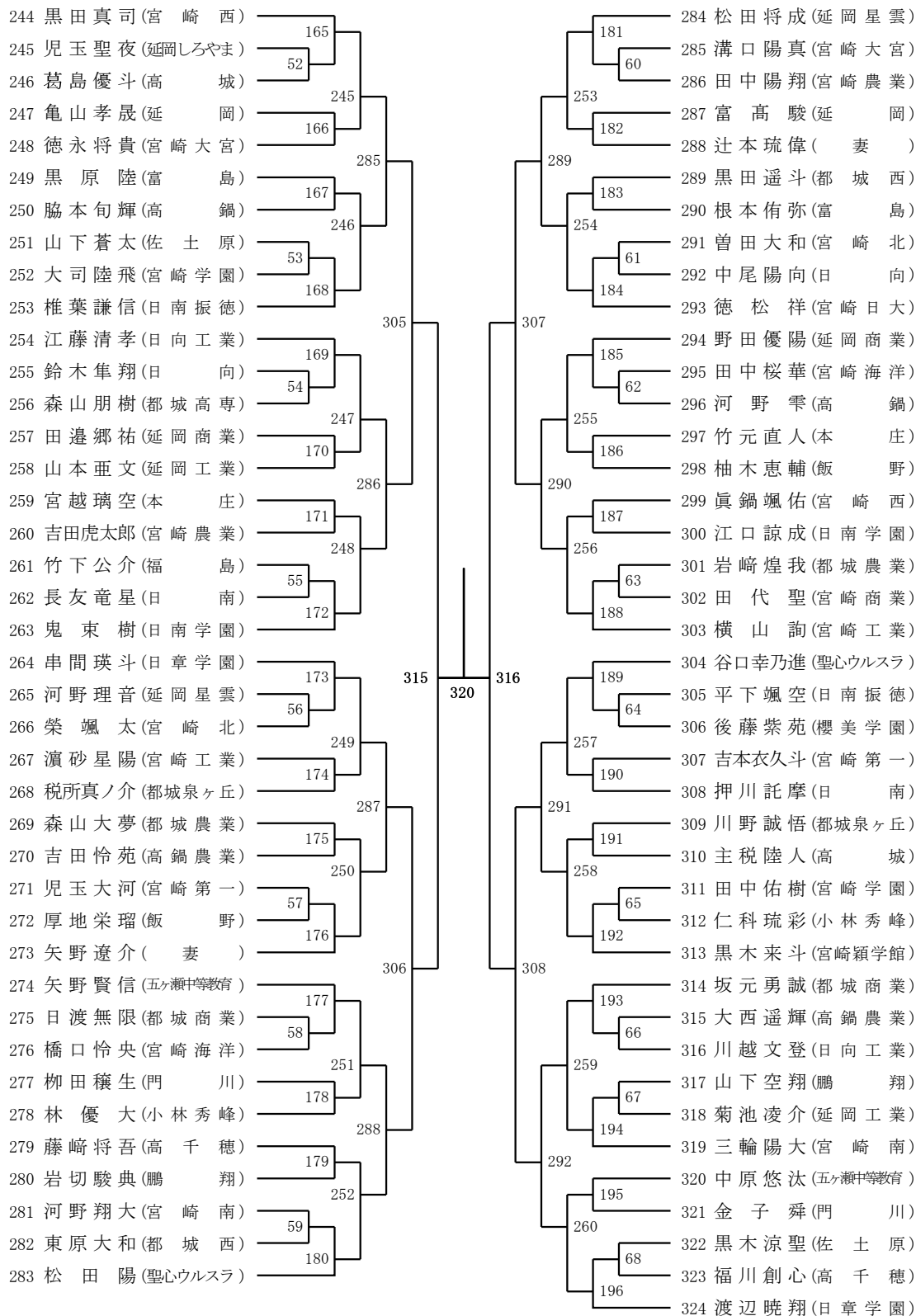
第6ブロック



2026年度 高校総体 男子シングルス：バドミントン

第7ブロック

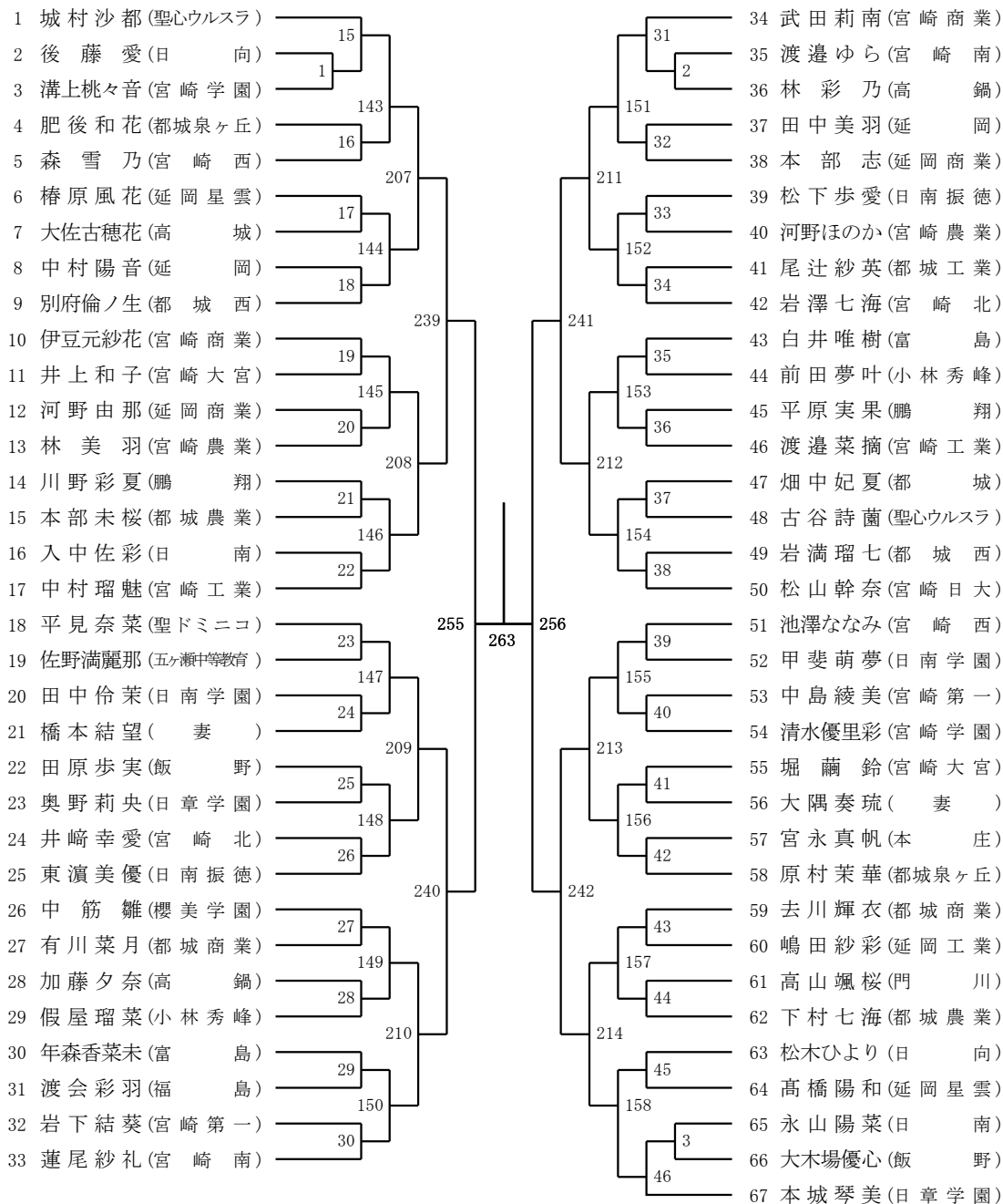
第8ブロック



2026年度 高校総体 女子シングルス：バドミントン

第1ブロック

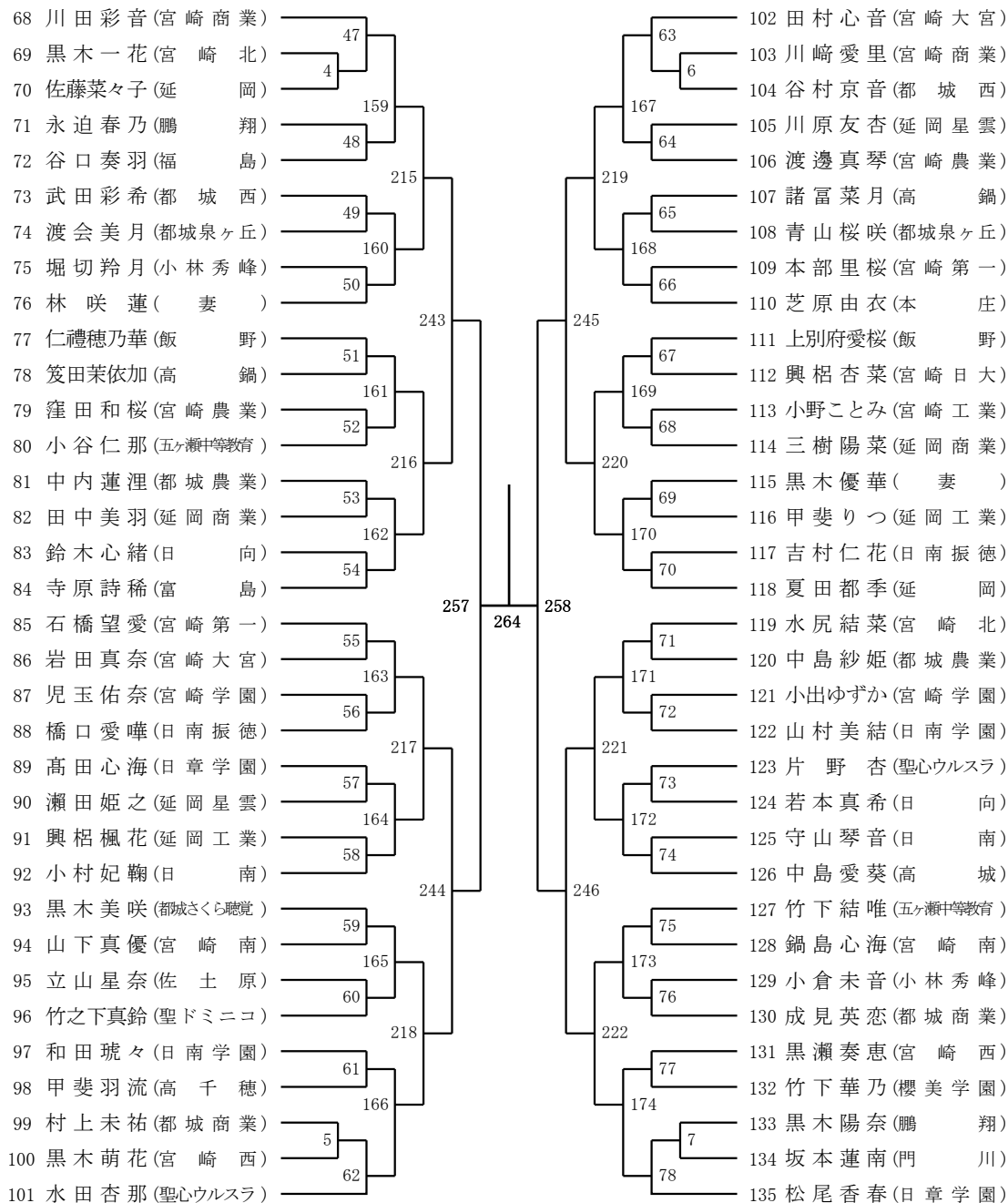
第2ブロック



2026年度 高校総体 女子シングルス：バドミントン

第3ブロック

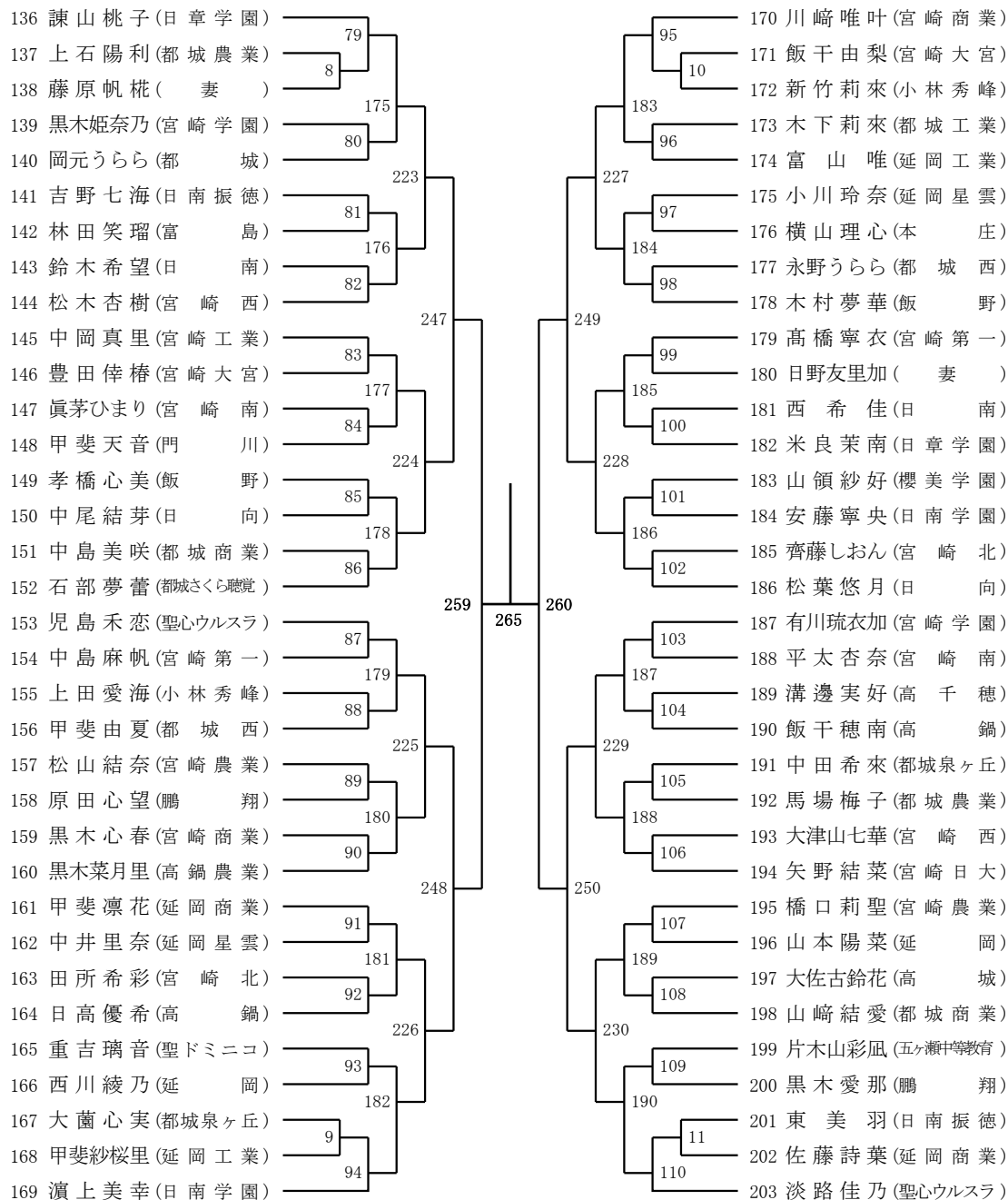
第4ブロック



2026年度 高校総体 女子シングルス：バドミントン

第5ブロック

第6ブロック



2026年度 高校総体 女子シングルス：バドミントン

第7ブロック

第8ブロック

